

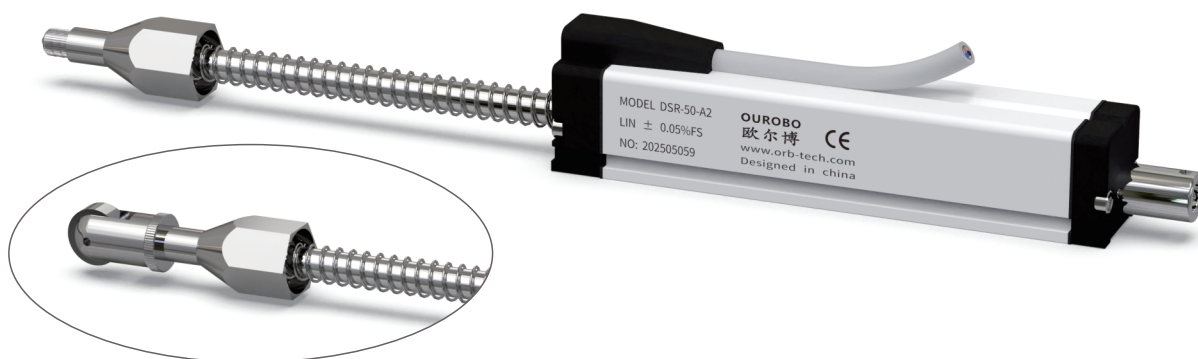
OUROBO[®]

4000 909 602

DSR系列

产品说明书

拉杆式直线位移传感器



湖南省欧尔博自动化科技有限公司

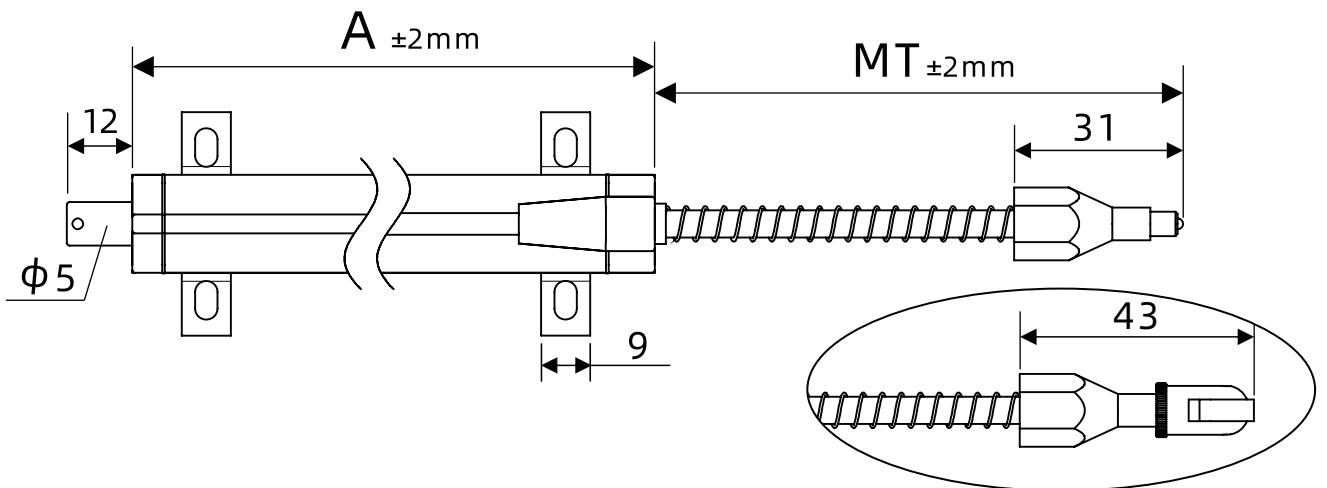
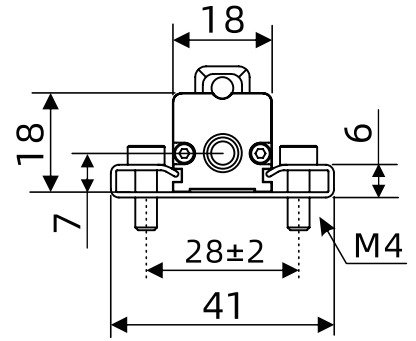
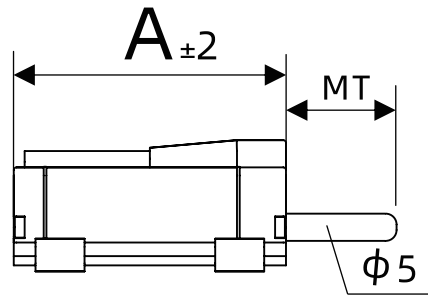
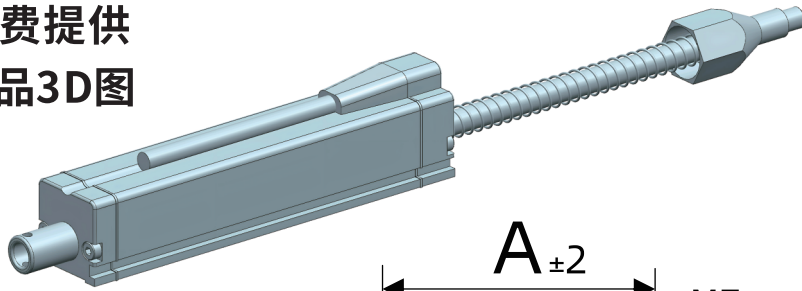
www.orb-tech.com

一、规格参数

产品型号	DSR-R	DSR-V1	DSR-V2	DSR-A2	DSR-485
输出类型	电阻型	电压型	电压型	电流型	RS485
供电电源	3~30VDC	12~24VDC	15~24VDC	15~24VDC	9~24VDC
输出信号	2/5KΩ	0~5V	0~10V	4~20mA	数字信号485
详解	<p>标准款 供电电压多少 输出电压就是多少</p> <p>供电 5V 输出 0~5V 供电10V 输出 0~10V 供电15V 输出 0~15V</p>	<p>电压型是在 标准款的基础上 加了电压变送器</p> <p>电源电压波动 输出也会稳定在 0~5V</p>	<p>电压型是在 标准款的基础上 加了电压变送器</p> <p>电源电压波动 输出也会稳定在 0~10V</p>	<p>电流型是在 标准款的基础上 加了电流变送器</p> <p>输出信号稳定 超过200m不衰减 建议不超过1000m</p>	<p>RS485型是在 标准款的基础上 加了数字变送器</p> <p>Modbus通信协议 接上USB转换头 可接中控电脑</p>
线性精度	0.05% ~ 0.5% FS				
重复精度	0.01mm				
滑刷工作电流	≤ 1 uA				
滑刷的最大电流	致故障时最大 10mA				
允许最大工作电压	42V				
绝缘电阻	≥ 10 MΩ (500VDC, 1bar, 2s)				
绝缘强度	≤ 100 uA (50Hz, 500VDC, 1bar, 2s)				
响应频率	2.4KHZ (电阻型) 25HZ (电压/电流/485型)				
抗振动指标	5 ~ 2000Hz A _{max} =0.75mm a _{max} =20g				
抗冲击指标	50g 6ms				
运行速度	≤ 10m/s				
运行加速度	≤ 200m/s ² (20g)				
使用寿命	1000万次				
环境温度	-40 ~ 120°C				
环境湿度	35 ~ 90% Rh (无冷凝)				
连接线	1米标准屏蔽线 (可定制线长)				
材质	外壳: 阳极氧化铝 拉杆: 不锈钢				
防护等级	Ip65				

二、产品尺寸图

免费提供
产品3D图



三、产品尺寸表

产品型号	DSR 5	DSR 10	DSR 25	DSR 15	DSR 25	DSR 50	DSR 75	DSR 100	单位
弹簧方式	内置式			外置式					
工作行程	5	10	25	15	25	50	75	100	mm
标准阻值	5								K Ω
阻值公差	10								$\pm\%$
独立线性度	0.5	0.5	0.2	0.2	0.2	0.1	0.1	0.05	$\pm\%$
外壳长度 A	45	50	78	58	70	93	118	143	$\pm 2\text{mm}$
机械行程 MT	15	20	43	56	71	97	122	188	$\pm 2\text{mm}$

四、接线说明

三线制【电阻/电压】输出

线色	棕色	蓝色	黑色
接线定义	电源+	电源-	信号+

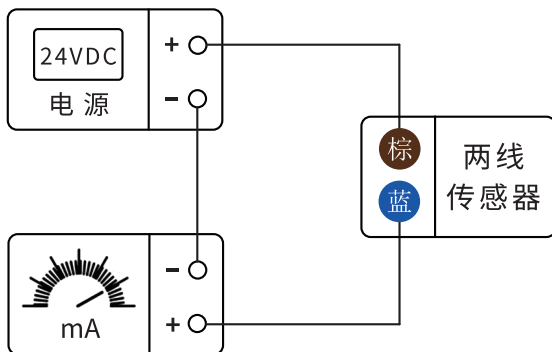
两线制【电流】输出

线色	棕色	蓝色
接线定义	电源+	信号+

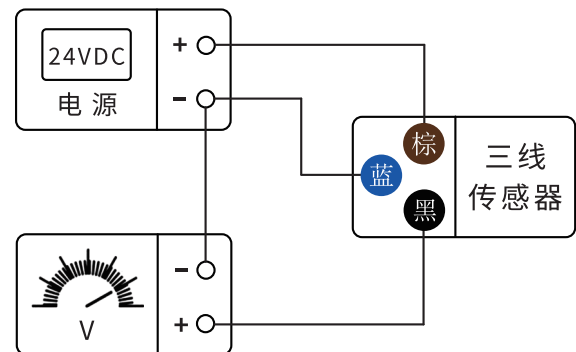
数字【RS485】输出

线色	棕色	黑色	蓝色	白色
接线定义	电源+	电源-	信号 A	信号 B

五、接线图



电流型



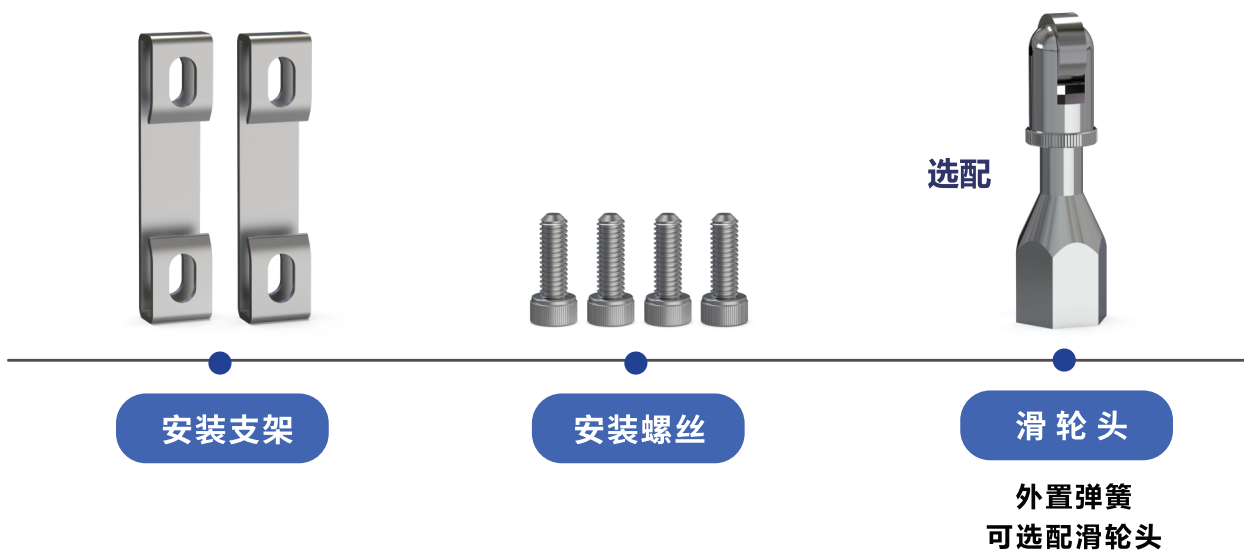
电阻/电压型

六、安装说明

- 利用安装支架，依现场及机器安装空间设施需要，选择正确的方位直接安装。
- 安装时，须注意拉杆角度，即尽量使拉杆保持对中，于工作时直线滑动，尽量保持拉杆与出杆口的水平对齐，以确保传感器使用寿命。
- 传感器外壳为铝型材，请勿使其受外力撞击等；过量酸碱环境足以破坏内部测量元器件，导致设备运转不顺畅、降低测量精度甚至过早损坏。
- 未安装于工作台或固定座前，请勿用横向力影响传感器拉杆。
- 若安装现场存在干扰，请务必将屏蔽线（粗黑）可靠接地，以便将干扰信号导入大地，确保传感器信号稳定。

七、产品配件

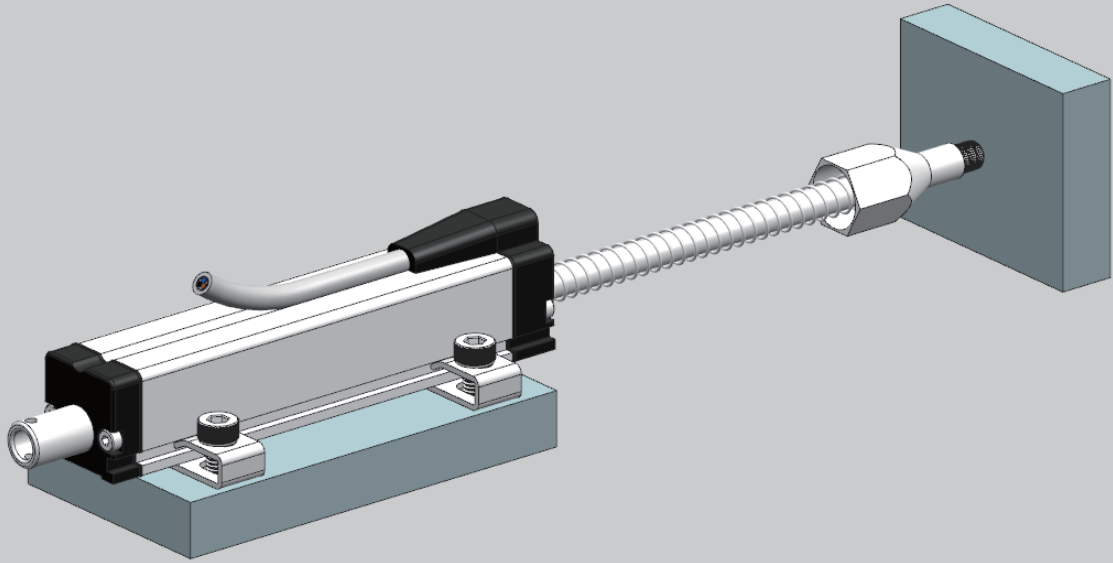
以下为产品标配，随货免费搭配，如需其他配件或定制可联系业务员



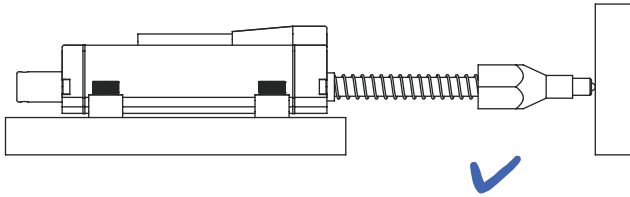
八、服务承诺

- 正确使用情况下，产品免费保修两年。
- 超过保修期，或因使用不当造成产品损坏，产品可寄回本公司维修（维修时仅收取成本费用）。

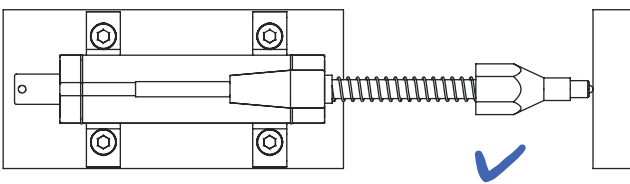
九、附录



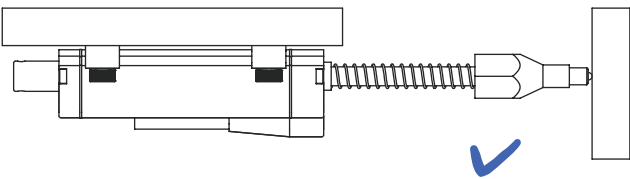
水平安装



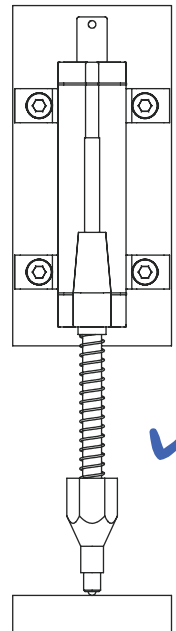
侧面安装



倒置安装



垂直安装





OUROBO

欧尔博

联系我们



官方网址：
www.orb-tech.com



定制服务：
量程定制，外形定制，OEM定制，产品开发



联系方式：
4000-909-602, 18012612382 (非标定制)



地址：
湖南省 长沙市 长沙县 星沙国际企业中心 4栋301