

OUROBO[®]

4000 909 602

产品说明书

拉杆式直线位移传感器

DSZ系列



湖南省欧尔博自动化科技有限公司

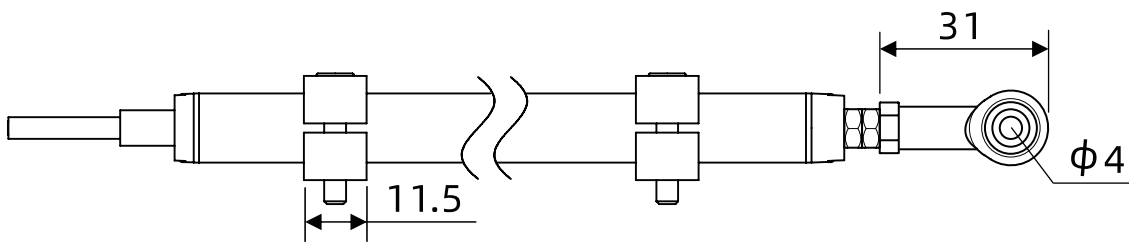
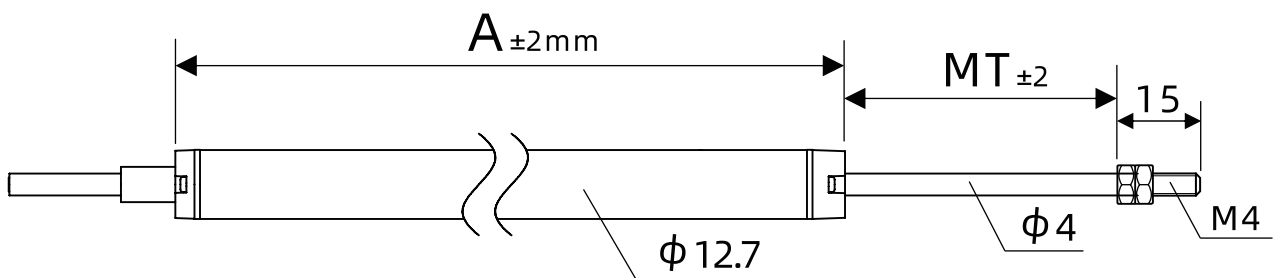
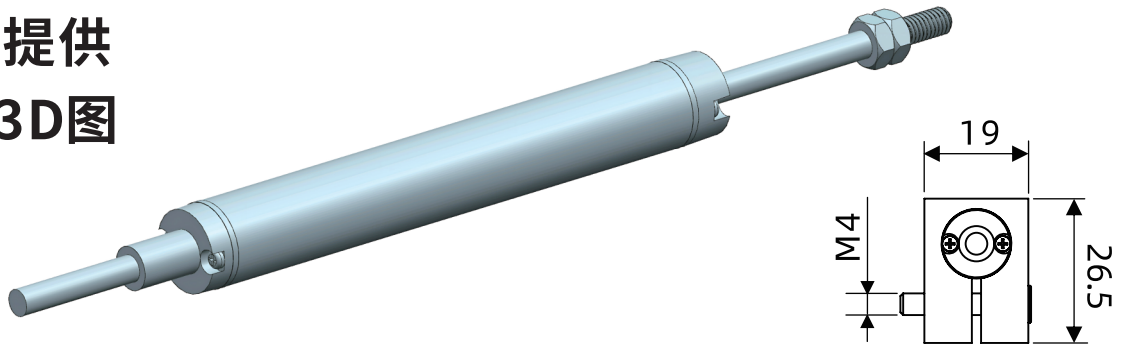
www.orb-tech.com

一、规格参数

产品型号	DSZ-R	DSZ-V1	DSZ-V2	DSZ-A2	DSZ-485
输出类型	电阻型	电压型	电压型	电流型	RS485
供电电源	3~30VDC	12~24VDC	15~24VDC	15~24VDC	9~24VDC
输出信号	5KΩ	0~5V	0~10V	4~20mA	数字信号485
详解	<p>标准款 供电电压多少 输出电压就是多少</p> <p>供电 5V 输出 0~5V 供电10V 输出 0~10V 供电15V 输出 0~15V</p>	<p>电压型是在 标准款的基础上 加了电压变送器</p> <p>电源电压波动 输出也会稳定在 0~5V</p>	<p>电压型是在 标准款的基础上 加了电压变送器</p> <p>电源电压波动 输出也会稳定在 0~10V</p>	<p>电流型是在 标准款的基础上 加了电流变送器</p> <p>输出信号稳定 超过200m不衰减 建议不超过1000m</p>	<p>RS485型是在 标准款的基础上 加了数字变送器</p> <p>Modbus通信协议 接上USB转换头 可接中控电脑</p>
线性精度	0.05% ~ 0.2% FS				
重复精度	0.01mm				
滑刷工作电流	≤ 1 uA				
滑刷的最大电流	致故障时最大 10mA				
允许最大工作电压	42V				
绝缘电阻	≥ 10 MΩ (500VDC, 1bar, 2s)				
绝缘强度	≤ 100 uA (50Hz, 500VDC, 1bar, 2s)				
响应频率	2.4KHZ (电阻型) 25HZ (电压/电流/485型)				
抗振动指标	5 ~ 2000Hz A _{max} =0.75mm a _{max} =20g				
抗冲击指标	50g 6ms				
运行速度	≤ 10m/s				
运行加速度	≤ 200m/s ² (20g)				
使用寿命	1000万次				
环境温度	-40 ~ 120°C				
环境湿度	35 ~ 90% Rh (无冷凝)				
连接线	1米标准屏蔽线 (可定制线长)				
材质	外壳: 阳极氧化铝 拉杆: 不锈钢				
防护等级	Ip65				

二、产品尺寸图

免费提供
产品3D图



三、产品尺寸表

产品型号	DSZ 25	DSZ 50	DSZ 75	DSZ 100	DSZ 125	DSZ 150	DSZ 175	DSZ 200	DSZ 225	DSZ 250	DSZ 275	DSZ 300	单位
工作行程	25	50	75	100	125	150	175	200	225	250	275	300	mm
标准阻值	5												KΩ
阻值公差	10												±%
独立线性度	0.2	0.15	0.1	0.08	0.08	0.05	0.05	0.05	0.05	0.05	0.05	0.05	±%
外壳长度 A	69	94	119	145	170	195	220	245	270	296	321	346	±2mm
机械行程 MT	29	54	79	104	129	154	179	205	230	255	280	305	±2mm

四、接线说明

三线制【电阻/电压】输出

线色	棕色	蓝色	黑色
接线定义	电源+	电源-	信号+

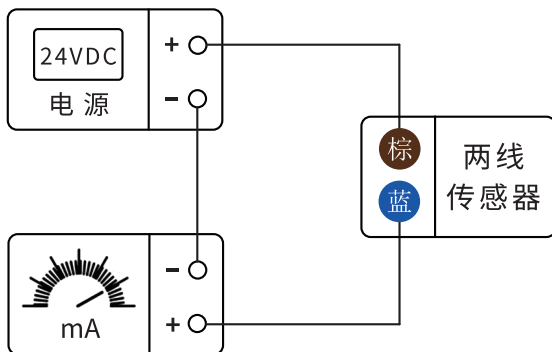
两线制【电流】输出

线色	棕色	蓝色
接线定义	电源+	信号+

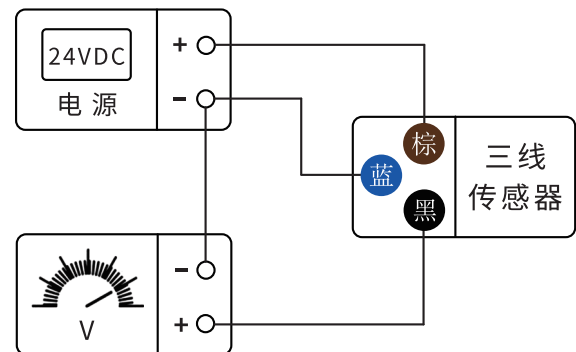
数字【RS485】输出

线色	棕色	黑色	蓝色	白色
接线定义	电源+	电源-	信号 A	信号 B

五、接线图



电流型



电阻/电压型

六、安装说明

- 利用安装支架，依现场及机器安装空间设施需要，选择正确的方位直接安装。
- 安装时，须注意拉杆角度，即尽量使拉杆保持对中，于工作时直线滑动，尽量保持拉杆与出杆口的水平对齐，以确保传感器使用寿命。
- 传感器外壳为铝型材，请勿使其受外力撞击等；过量酸碱环境足以破坏内部测量元器件，导致设备运转不顺畅、降低测量精度甚至过早损坏。
- 未安装于工作台或固定座前，请勿用横向力影响传感器拉杆。
- 若安装现场存在干扰，请务必将屏蔽线（粗黑）可靠接地，以便将干扰信号导入大地，确保传感器信号稳定。

七、产品配件

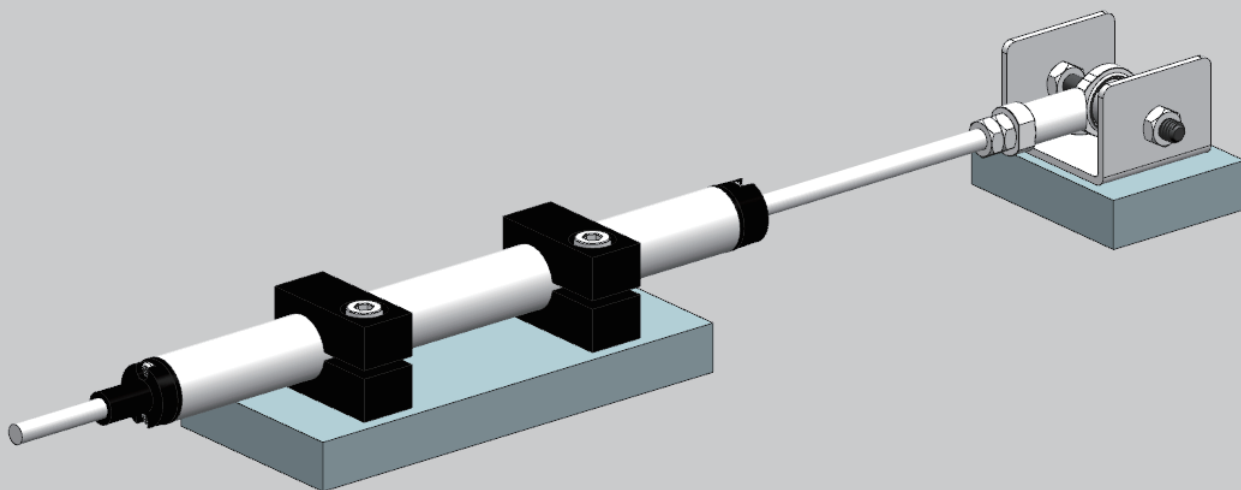
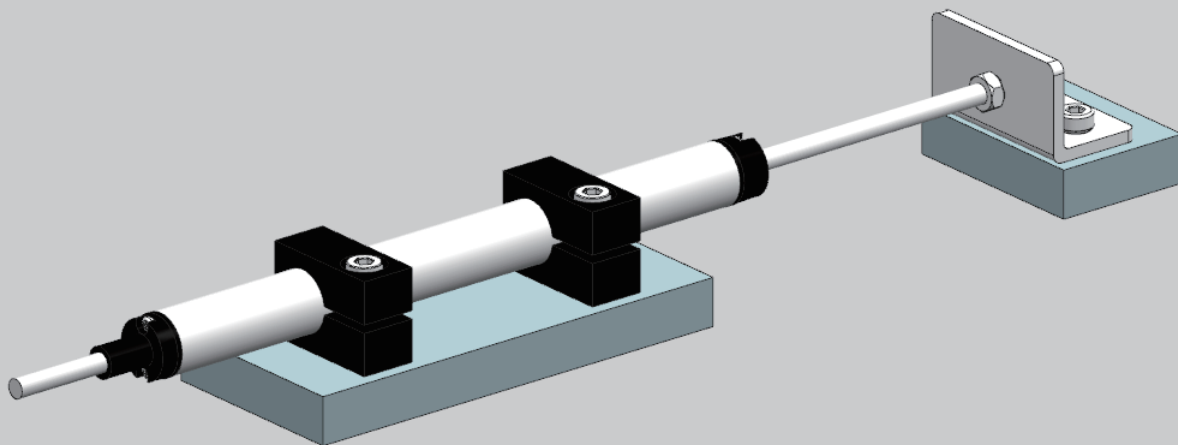
以下为产品标配，随货免费搭配，如需其他配件或定制可联系业务员



八、服务承诺

- 正确使用情况下，产品免费保修两年。
- 超过保修期，或因使用不当造成产品损坏，产品可寄回本公司维修（维修时仅收取成本费用）。

九、附录





OUROBO

欧尔博

联系我们



官方网址：
www.orb-tech.com



定制服务：
量程定制，外形定制，OEM定制，产品开发



联系方式：
4000-909-602, 18012612382 (非标定制)



地址：
湖南省 长沙市 长沙县 星沙国际企业中心 4栋301