

**OUROBO®**

4000 909 602

**产品说明书**

**拉杆式直线位移传感器**

**DSJ系列**



湖南省欧尔博自动化科技有限公司

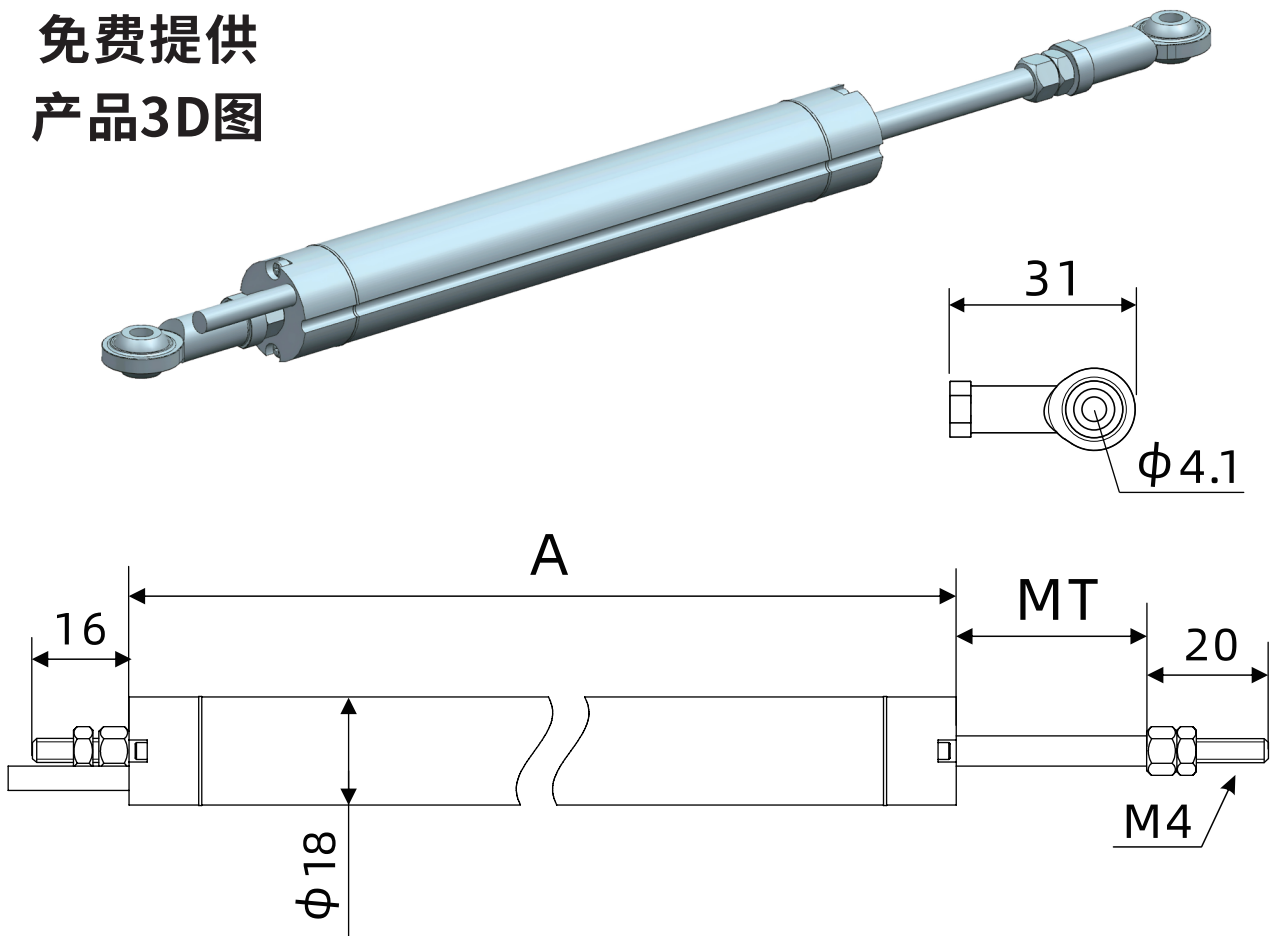
[www.orb-tech.com](http://www.orb-tech.com)

# 一、规格参数

产品型号	DSJ-R	DSJ-V1	DSJ-V2	DSJ-A2	DSJ-485
输出类型	电阻型	电压型	电压型	电流型	RS485
供电电源	3~30VDC	12~24VDC	15~24VDC	15~24VDC	9~24VDC
输出信号	5KΩ	0~5V	0~10V	4~20mA	数字信号485
详解	<p>标准款 供电电压多少 输出电压就是多少</p> <p>供电 5V 输出 0~5V 供电10V 输出 0~10V 供电15V 输出 0~15V</p>	<p>电压型是在 标准款的基础上 加了电压变送器</p> <p>电源电压波动 输出也会稳定在 0~5V</p>	<p>电压型是在 标准款的基础上 加了电压变送器</p> <p>电源电压波动 输出也会稳定在 0~10V</p>	<p>电流型是在 标准款的基础上 加了电流变送器</p> <p>输出信号稳定 超过200m不衰减 建议不超过1000m</p>	<p>RS485型是在 标准款的基础上 加了数字变送器</p> <p>Modbus通信协议 接上USB转换头 可接中控电脑</p>
线性精度	0.05%~0.2% FS				
重复精度	0.01mm				
滑刷工作电流	≤ 1 uA				
滑刷的最大电流	致故障时最大 10mA				
允许最大工作电压	42V				
绝缘电阻	≥ 10 MΩ (500VDC, 1bar, 2s)				
绝缘强度	≤ 100 uA (50Hz, 500VDC, 1bar, 2s)				
响应频率	2.4KHZ (电阻型)   25HZ (电压/电流/485型)				
抗振动指标	5~2000Hz A <sub>max</sub> =0.75mm a <sub>max</sub> =20g				
抗冲击指标	50g 6ms				
运行速度	≤ 10m/s				
运行加速度	≤ 200m/s <sup>2</sup> (20g)				
使用寿命	1000万次				
环境温度	-40~120°C				
环境湿度	35~90% Rh (无冷凝)				
连接线	1米标准屏蔽线 (可定制线长)				
材质	外壳: 阳极氧化铝   拉杆: 不锈钢				
防护等级	Ip65				

## 二、产品尺寸图

免费提供  
产品3D图



## 三、产品尺寸表

产品型号	DSJ 25	DSJ 50	DSJ 75	DSJ 100	DSJ 125	DSJ 150	DSJ 175	DSJ 200	DSJ 225	DSJ 250	DSJ 275	DSJ 300	DSJ 325	DSJ 375	DSJ 500	DSJ 525	单位
工作行程	25	50	75	100	125	150	175	200	225	250	275	300	325	375	500	525	mm
标准阻值	5																KΩ
阻值公差	10																±%
独立线性度	0.2	0.15	0.1	0.08	0.08	0.05	0.05	0.05	0.05	0.05	0.05	0.05	0.05	0.05	0.05	0.05	±%
外壳长度 A	79	104	129	155	180	205	230	255	280	306	331	356	381	431	556	581	±2mm
机械行程 MT	29	54	79	104	129	154	179	205	230	255	280	305	330	380	505	530	±2mm

注：电流型的变送器，有内置和外置式2种；内置式的外壳长度A，在此表格的基础上+25mm左右。

## 四、接线说明

### 三线制【电阻/电压】输出

线色	棕色	蓝色	黑色
接线定义	电源+	电源-	信号+

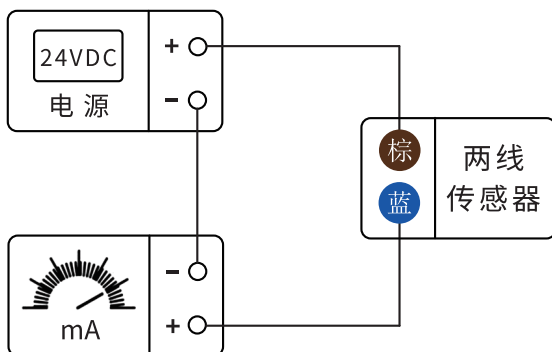
### 两线制【电流】输出

线色	棕色	蓝色
接线定义	电源+	信号+

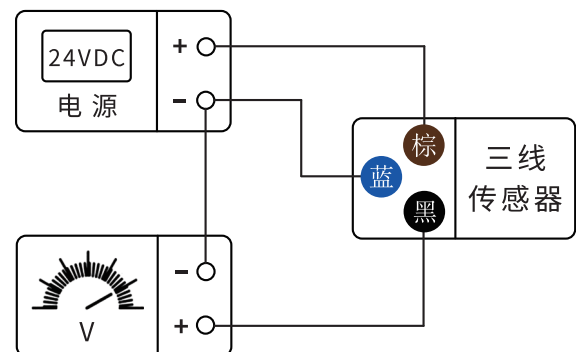
### 数字【RS485】输出

线色	棕色	黑色	蓝色	白色
接线定义	电源+	电源-	信号 A	信号 B

## 五、接线图



电流型



电阻/电压型

## 六、安装说明

- 方法1：利用安装支架，依现场安装空间设施需要，选择正确的方位直接安装。
- 安装时，须注意拉杆角度，即尽量使拉杆保持对中，于工作时直线滑动，尽量保持拉杆与出杆口的水平对齐，以确保传感器使用寿命。
- 方法2：利用双鱼眼轴承安装，传感器本体无需固定，15°的连接角度偏差不会带来任何负面影响，适用于存在摆动情况的位移测量。
- 未安装于工作台或固定座前，请勿用横向力影响传感器拉杆。

## 七、产品配件

(以下为产品标配，随货免费搭配，如需其他配件或定制可联系业务员)

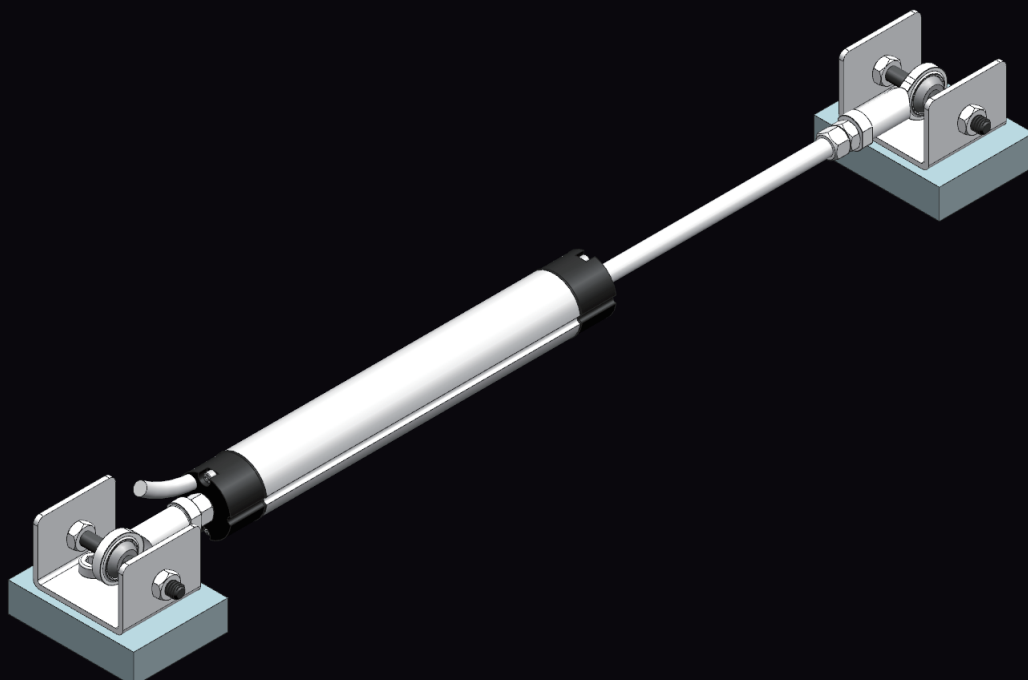
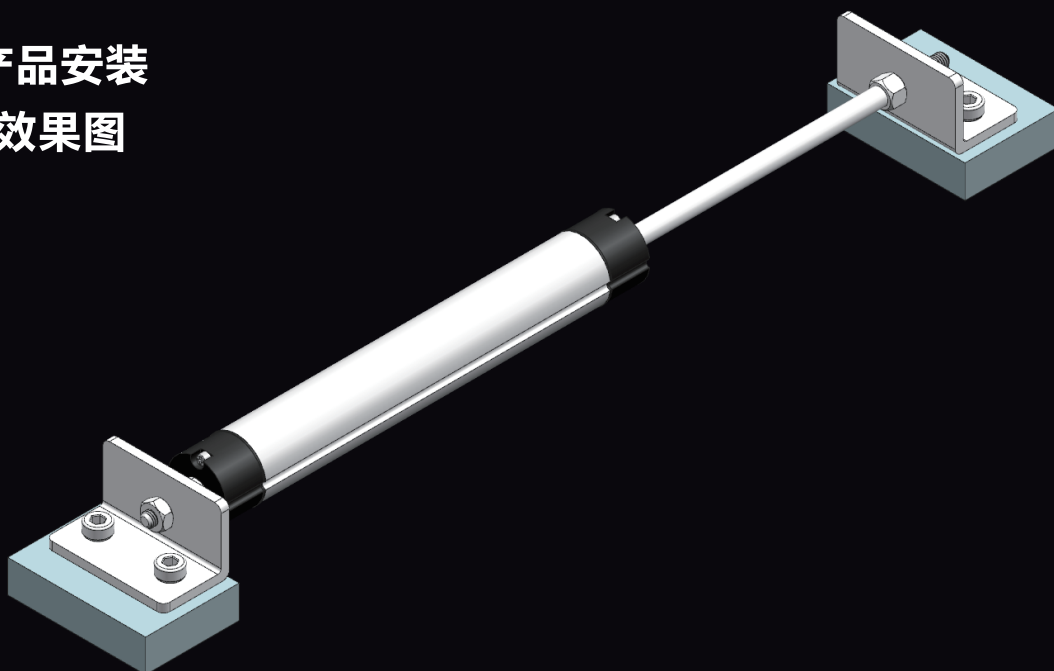


## 八、服务承诺

- 正确使用情况下，产品免费保修两年。
- 超过保修期，或因使用不当造成产品损坏，产品可寄回本公司维修（维修时仅收取成本费用）。

## 九、附录

产品安装  
效果图



# ORB

## OUROBO

# 欧尔博

## 联系我们



官方网址：  
[www.orb-tech.com](http://www.orb-tech.com)



定制服务：  
量程定制，外形定制，OEM定制，产品开发



联系方式：  
4000-909-602, 13319552973, 18012612382 (定制)



地址：  
湖南省 长沙市 长沙县 星沙国际企业中心 4栋301