

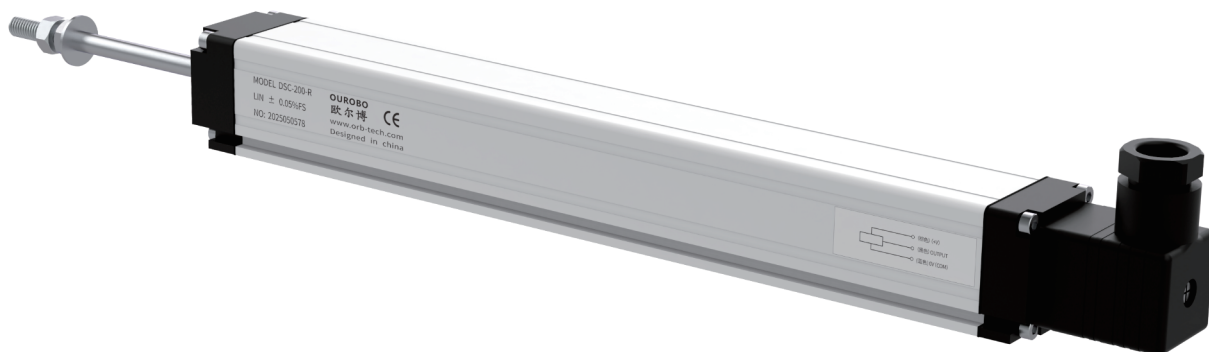
OUROBO®

4000 909 602

产品说明书

拉杆式直线位移传感器

DSC系列



湖南省欧尔博自动化科技有限公司

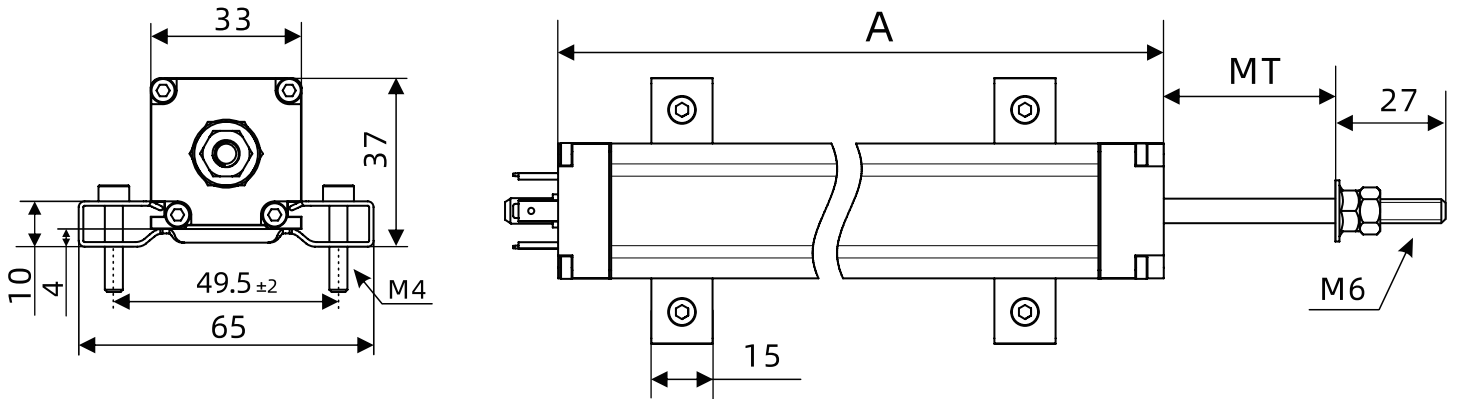
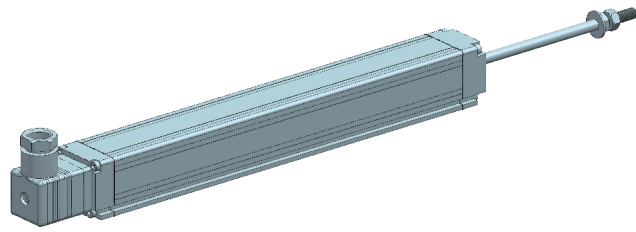
www.orb-tech.com

一、规格参数

产品型号	DSC-R	DSC-V1	DSC-V2	DSC-A2	DSC-485
输出类型	电阻型	电压型	电压型	电流型	RS485
供电电源	3~30VDC	12~24VDC	15~24VDC	15~24VDC	9~24VDC
输出信号	5/10KΩ	0~5V	0~10V	4~20mA	数字信号485
详解	<p>标准款 供电电压多少 输出电压就是多少</p> <p>供电 5V 输出 0~5V 供电10V 输出 0~10V 供电15V 输出 0~15V</p>	<p>电压型是在 标准款的基础上 加了电压变送器</p> <p>电源电压波动 输出也会稳定在 0~5V</p>	<p>电压型是在 标准款的基础上 加了电压变送器</p> <p>电源电压波动 输出也会稳定在 0~10V</p>	<p>电流型是在 标准款的基础上 加了电流变送器</p> <p>输出信号稳定 超过200m不衰减 建议不超过1000m</p>	<p>RS485型是在 标准款的基础上 加了数字变送器</p> <p>Modbus通信协议 接上USB转换头 可接中控电脑</p>
线性精度	0.05%~0.15% FS				
重复精度	0.01mm				
滑刷工作电流	≤ 1 uA				
滑刷的最大电流	致故障时最大 10mA				
允许最大工作电压	42V				
绝缘电阻	≥ 10 MΩ (500VDC, 1bar, 2s)				
绝缘强度	≤ 100 uA (50Hz, 500VDC, 1bar, 2s)				
响应频率	2.4KHZ (电阻型) 25HZ (电压/电流/485型)				
抗振动指标	5~2000Hz A _{max} =0.75mm a _{max} =20g				
抗冲击指标	50g 6ms				
运行速度	≤ 10m/s				
运行加速度	≤ 200m/s ² (20g)				
使用寿命	1000万次				
环境温度	-40~120°C				
环境湿度	35~90% Rh (无冷凝)				
连接线	赫斯曼插头 1米屏蔽线 (可定制线长)				
材质	外壳: 阳极氧化铝 拉杆: 不锈钢				
防护等级	Ip65				

二、产品尺寸图

免费提供
产品3D图



三、产品尺寸表

产品型号	DSC 75	DSC 100	DSC 125	DSC 150	DSC 175	DSC 200	DSC 225	DSC 250	DSC 275	DSC 300	DSC 325	DSC 350	DSC 375	DSC 400	DSC 425	单位
工作行程	75	100	125	150	175	200	225	250	275	300	325	350	375	400	425	mm
标准阻值	5															KΩ
阻值公差	10															±%
独立线性度	0.15	0.15	0.15	0.1	0.1	0.08	0.08	0.05	0.05	0.05	0.05	0.05	0.05	0.05	0.05	±%
外壳长度 A	140	165	191	216	241	267	292	318	343	369	394	419	444	470	495	±2mm
机械行程 MT	81	106	132	157	182	208	233	259	284	310	355	360	385	411	436	±2mm

产品型号	DSC 450	DSC 475	DSC 500	DSC 550	DSC 600	DSC 650	DSC 700	DSC 750	DSC 800	DSC 850	DSC 900	DSC 950	DSC 1000	DSC 1150	DSC 1250	单位
工作行程	450	475	500	550	600	650	700	750	800	850	900	950	1000	1150	1250	mm
标准阻值	5				10											KΩ
阻值公差	10															±%
独立线性度	0.05															±%
外壳长度 A	520	546	571	621	672	722	773	823	874	924	975	1025	1076	1219	1329	±2mm
机械行程 MT	461	487	512	561	611	661	712	762	812	862	913	963	1013	1156	1266	±2mm

注：电压型和电流型，变压器有内置和外置式2种；内置式的外壳长度A，在此表格的基础上+30mm左右。

四、接线说明

三线制【电阻/电压】输出

线色	棕色	蓝色	黑色
接线定义	电源+	电源-	信号+

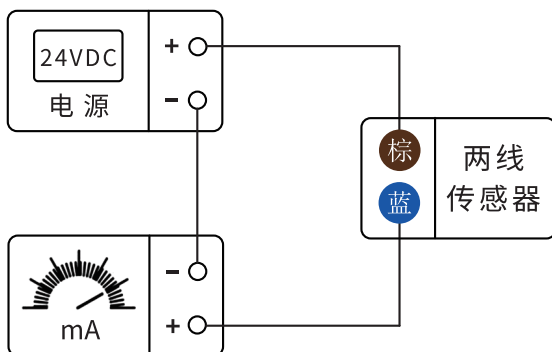
两线制【电流】输出

线色	棕色	蓝色
接线定义	电源+	信号+

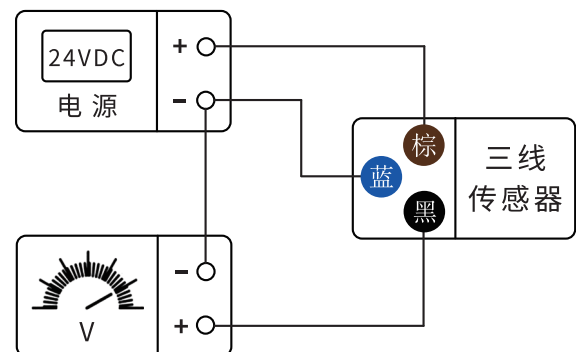
数字【RS485】输出

线色	棕色	黑色	蓝色	白色
接线定义	电源+	电源-	信号 A	信号 B

五、接线图



电流型



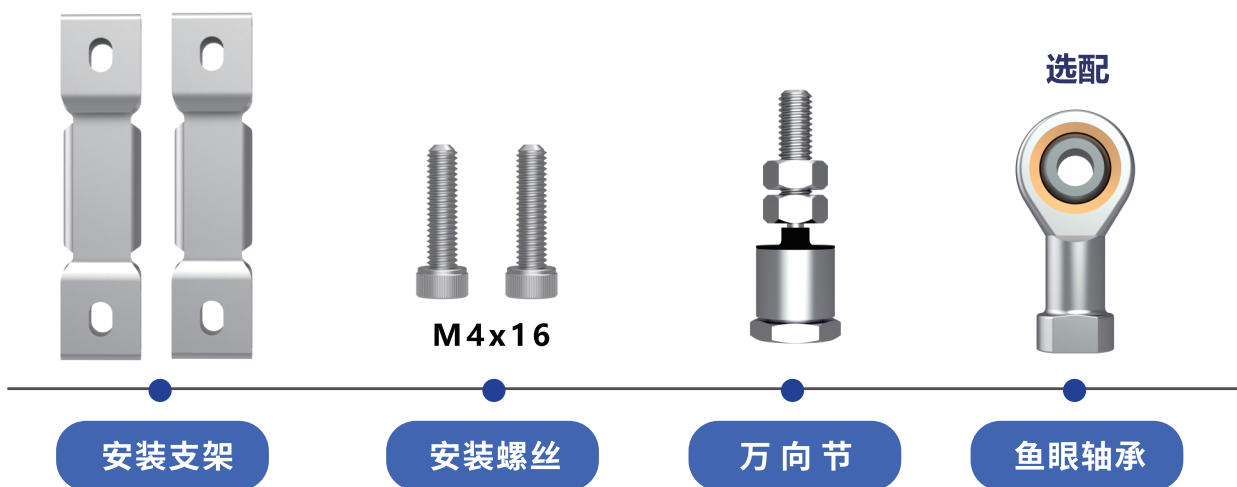
电阻/电压型

六、安装说明

- 利用安装支架，依现场及机器安装空间设施需要，选择正确的方位直接安装。
- 安装时，须注意拉杆角度，即尽量使拉杆保持对中，于工作时直线滑动，尽量保持拉杆与出杆口的水平对齐，以确保传感器使用寿命。
- 传感器外壳为铝型材，请勿使其受外力撞击等；过量酸碱环境足以破坏内部测量元器件，导致设备运转不顺畅、降低测量精度甚至过早损坏。
- 未安装于工作台或固定座前，请勿用横向力影响传感器拉杆。

七、产品配件

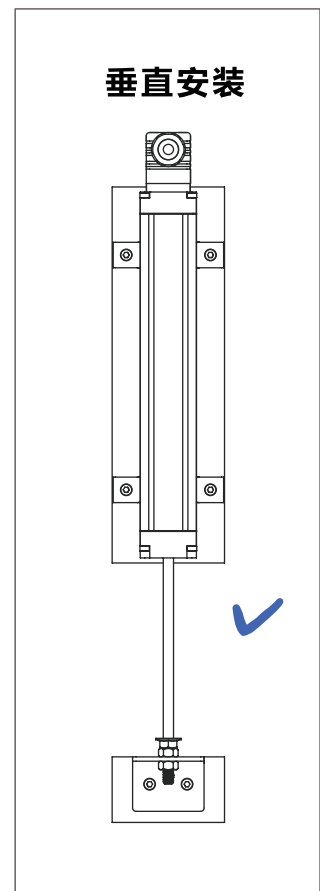
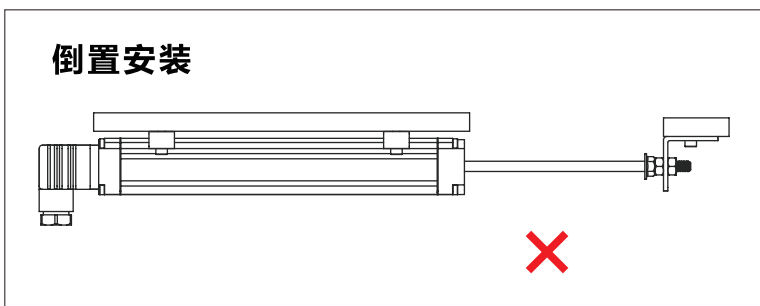
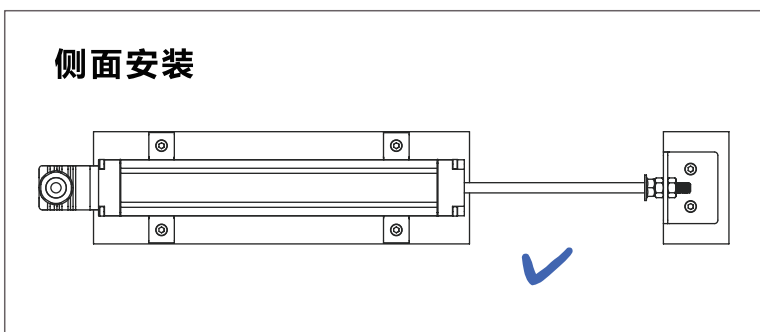
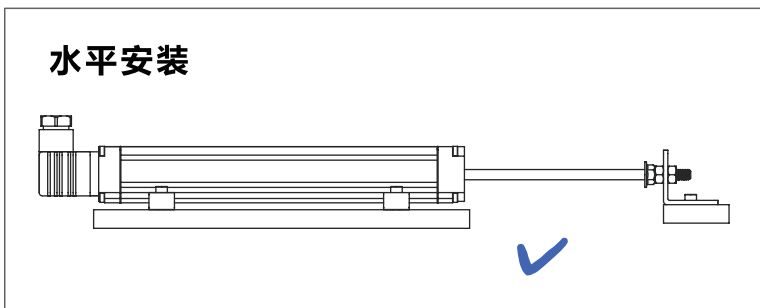
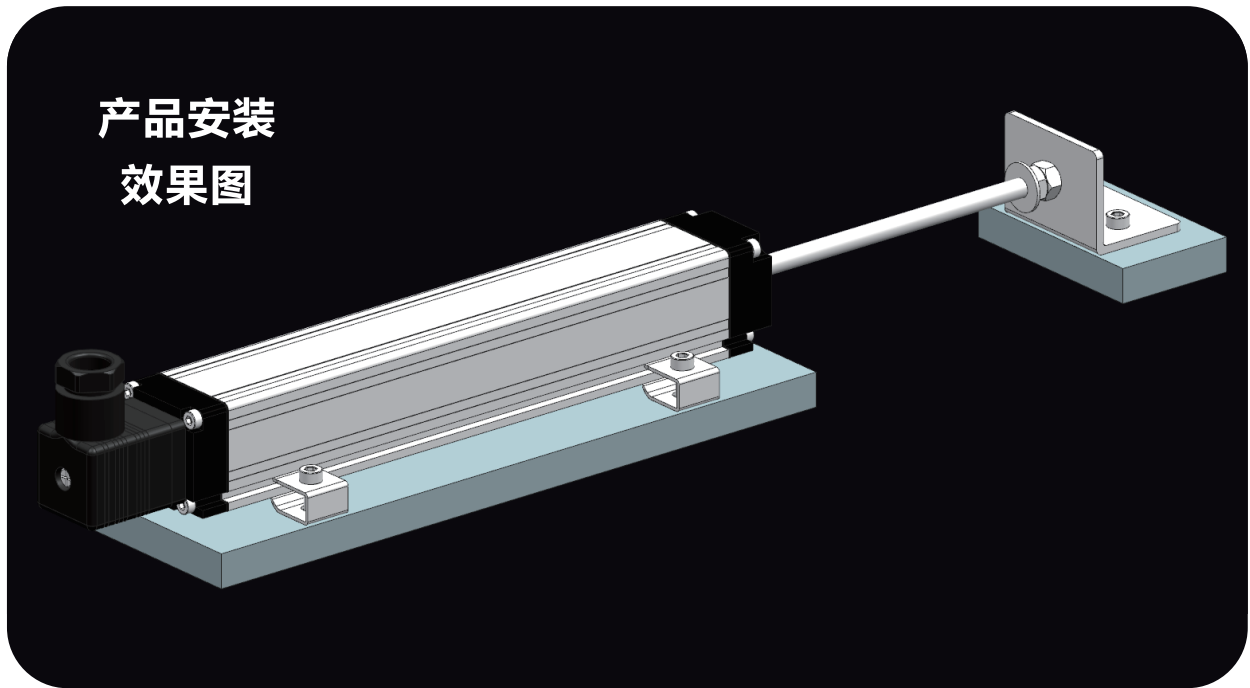
(以下为产品标配，随货免费搭配，如需其他配件或定制可联系业务员)



八、服务承诺

- 正确使用情况下，产品免费保修两年。
- 超过保修期，或因使用不当造成产品损坏，产品可寄回本公司维修（维修时仅收取成本费用）。

九、附录



ORB

OUROBO

欧尔博

联系我们



官方网址：
www.orb-tech.com



定制服务：
量程定制，外形定制，OEM定制，产品开发



联系方式：
4000-909-602, 13319552973, 18012612382 (定制)



地址：
湖南省 长沙市 长沙县 星沙国际企业中心 4栋301