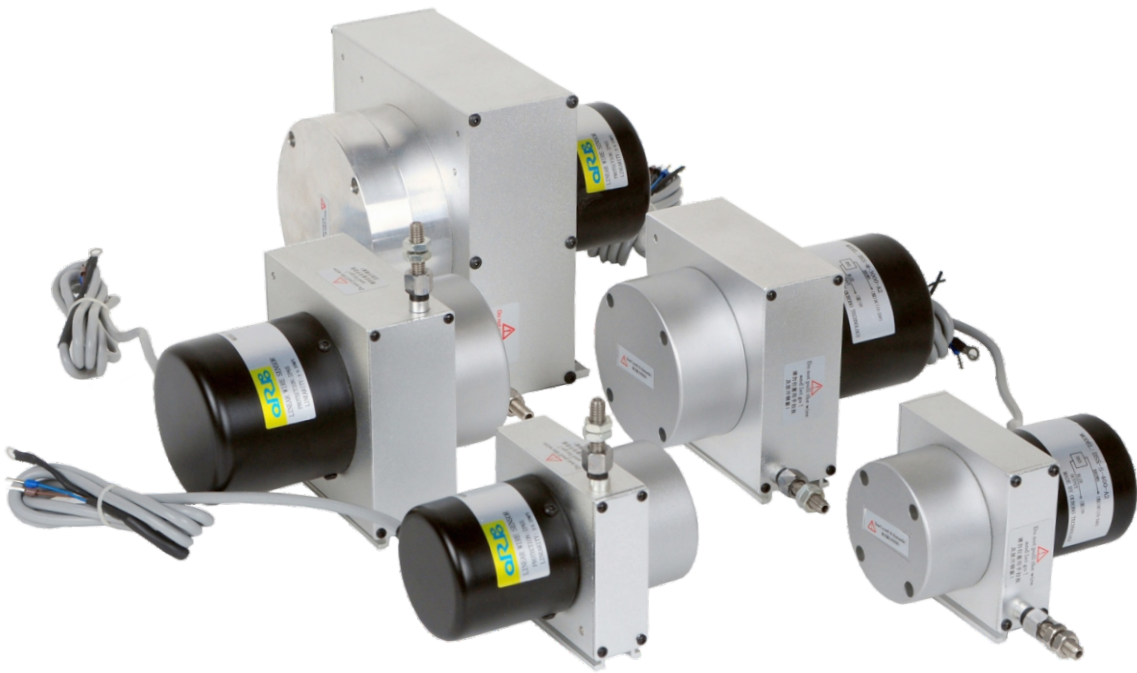


**OUROBO®**

4000 909 602

**产品说明书**

**拉绳/拉线式位移传感器**



湖南省欧尔博自动化科技有限公司  
[www.orb-tech.com](http://www.orb-tech.com)

## 一、产品简介

拉绳式位移传感器又称拉绳传感器、拉线传感器、拉绳编码器。

拉绳位移传感器是位移传感器在结构上的精巧构成，充分结合了角度传感器和直线位移传感器的特点，成为一款安装尺寸小、结构紧凑、测量行程大、精度高的传感器，行程从几百毫米至几十米不等。

该系列产品具有很大的选择空间，可适应各种复杂环境的使用。有XS、S、M、L、XL等五种型号，量程从100mm至30000mm不等，输出信号有模拟量（电流：4-20mA，电压：0-5V/0-10V）、脉冲信号（方波信号）和数字信号（RS485、CANopen、SSI、Profibus-DP、ProfiNet、CC-link等），可满足大量程、高精度和各种信号的需求。

## 二、应用场景

拉绳位移传感器特别适合直线导轨系统，AGV、智慧城市、智慧交通、大厦智能通风系统、智能张拉系统、自动驾驶、液压气缸系统、试验机、伸缩系统（叉车、压机、升降机、弯管机、折弯机等）、起重机或缆绳绞车、水库大坝保护监测系统、闸门开度控制系统、试验机压力机械、液压万能实验机械、仓储位置定位、压力机械、造纸机械、纺织机械、金属板材机械、包装机械、印刷机械、水平控制仪、建筑机械、工业机器人、射出机、木工机械、电梯、空气压缩机/油压机、高度机、X-Y轴及其它长度位移等相关尺寸测量和位置控制、特别适合电液伺服液压万能试验机的控制。

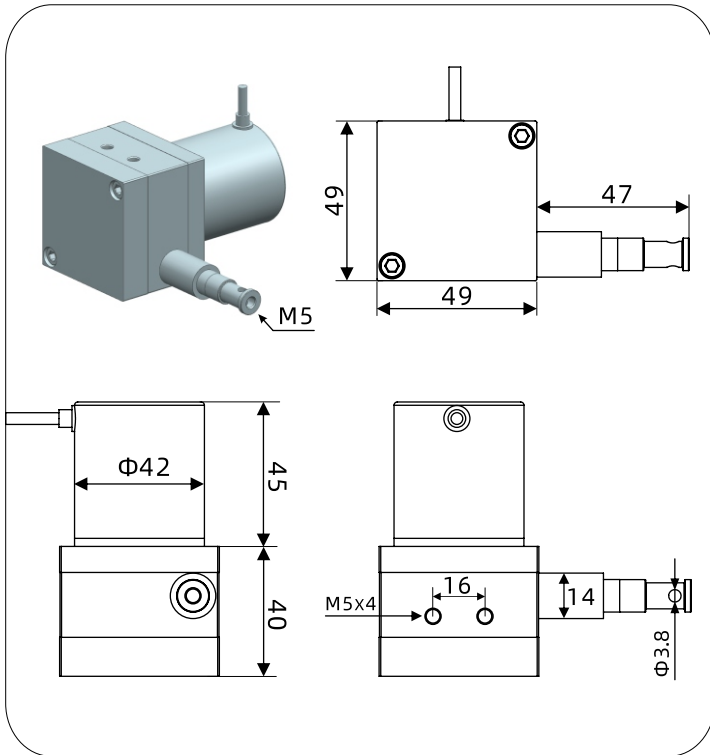
### 三、规格参数

产品品牌	ourobo				
产品型号	XS 型	S 型	M 型	L 型	XL 型
最大测量行程	0.1米~1米	0.2米~2.5米	2.5米~6.5米	6.5米~12米	12米~30米
供电电压	5 ~ 30 VDC ( 可选 )				
输出信号	模拟量：电阻输出、电压输出(0~5V/0~10V)、电流输出(4~20mA)				
	脉冲信号：集电极开路(PNP/NPN)、推挽输出(HTL)、长线驱动(TTL)、互补输出				
	数字信号：RS485、SSI、CANopen、Profibus-DP、ProfiNet、CC-link				
线性精度	0.25%FS、0.1%FS、0.05%FS、0.01%FS ( 可选 )				
重复精度	0.002%FS				
工作温度	-40℃ ~ +120℃				
工作寿命	100万次 / 200万次 / 500万次 ( 可选 )				
防护等级	IP65 ( 默认 ) 、IP68 ( 可定制 )				
瞬间加速度	$\leq 40\text{m/s}^2$	$\leq 40\text{m/s}^2$	$\leq 30\text{m/s}^2$	$\leq 20\text{m/s}^2$	定制款
运行速度	$\leq 5\text{m/s}$	$\leq 5\text{m/s}$	$\leq 3\text{m/s}$	$\leq 1.5\text{m/s}$	
回复力	3N	6N	10N	18N	
安装方式	固定孔安装	支架安装	支架安装	固定孔安装	
支架孔距	/	$28 \pm 2\text{mm}$	$50 \pm 2\text{mm}$	/	
安装螺丝	M5x4	M4x4	M4x4	M4x4	
牵引螺纹	M5	M6	M6	M6	
钢丝直径	0.8mm	0.8mm	0.8mm	1.0mm	
产品尺寸	49x49x85	71x72x99	93x97x129	136x137x150	
产品重量	300g	380g	660g	1350g	

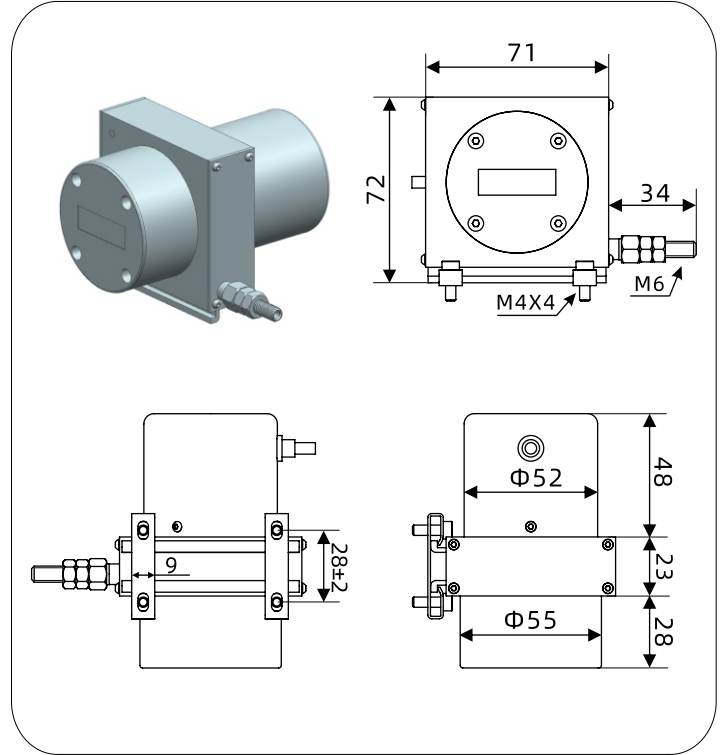
注：测量行程可在最大测量行程内任意选择。

## 四、产品尺寸图

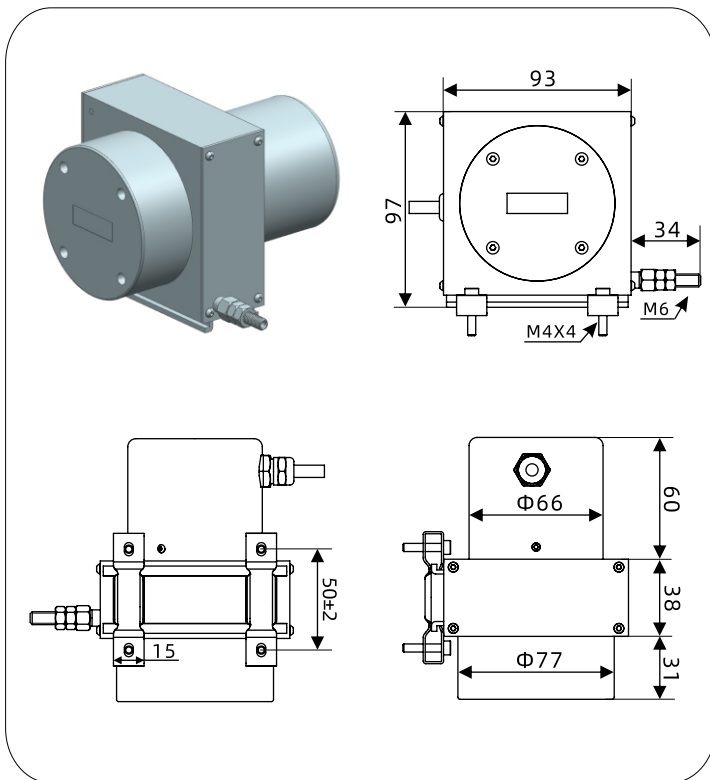
免费提供 产品3D图



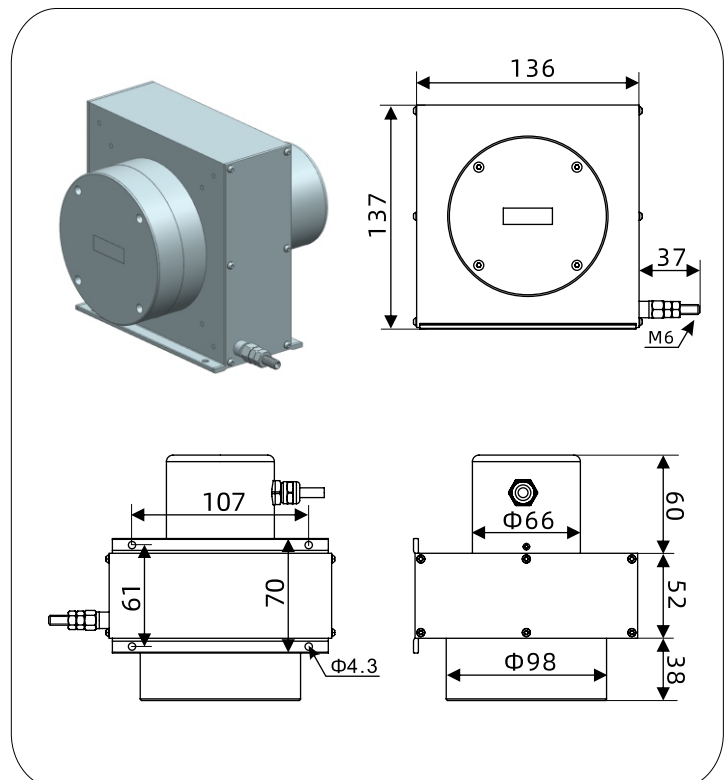
XS型



S型



M型



L型

## 五、接线说明

### 三线制【电阻/电压/电流】输出

线色	棕色	蓝色	黑色
接线定义	电源+	电源-	信号+

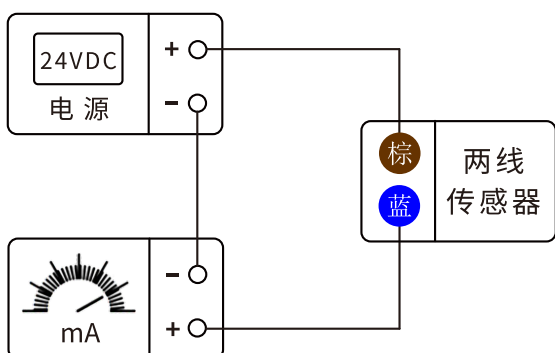
### 两线制【电流】输出

线色	棕色	蓝色
接线定义	电源+	信号+

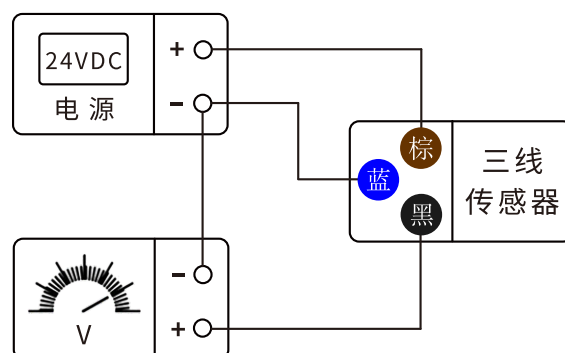
**PS:** 当传感器为**脉冲信号或数字信号**时, 请按照传感器上的标签【接线表】完成接线。该标签为欧尔博传感器提供的标准接线依据。

注: 脉冲与数字信号输出为定制化产品, 不同批次可能存在接口定义差异。

## 六、接线图 (模拟量信号)



两线制传感器



三线制传感器

## **七、安装说明**

### **1、准备工作**

#### **选择合适的传感器**

根据测量需求选择合适的拉绳位移传感器，包括测量范围、精度、输出信号等。如果选型错误或有疑惑，可以联系我们。

#### **检查传感器状态**

收到拉绳位移传感器后确认外观无损坏，各部件连接紧固，钢丝绳无磨损或断裂。欧尔博传感器在出厂前，都会经过3次严苛的质检，确保发到您手中的都是合格的产品。

### **2、安装传感器**

利用安装支架或底部 4 个固定螺丝孔，依现场及机器安装空间设施需要，选择正确的方位直接安装。

### **3、连接钢丝绳**

#### **拉出钢丝绳**

将钢丝绳从传感器中缓慢拉出，直到达到所需的测量长度。在拉出过程中，要尽量保持钢丝绳和出绳口不摩擦，且钢丝绳的拉出方向应与拉绳位移传感器的侧面平行。

#### **固定拉绳头**

将拉绳缓慢收回，在设备最小工作行程处固定好拉绳头。

## 八、注意事项

### ● 安装时

安装时，须注意**牵引绳出线角度**，最好确保拉绳与出线口的水平对齐（容许偏差 $\pm 3^\circ$ ），这样可以避免因摩擦损坏拉绳表面的保护涂层，从而影响传感器的检测精度与使用寿命。

**长行程垂直安装时**，推荐拉绳位移传感器本体安装在下部，牵引绳向上牵引。若使用于非直线运动的机构，请加装适当的**滑轮**，将曲线运动转变为直线运动。若使用于恶劣环境或特殊场合，请自行加装保护机构或与本公司相关人员联系。

### ● 使用过程中

**避免过载**：不要超出传感器的测量范围使用，以免损坏传感器。

**注意拉出速度**：拉出时，不要超出传感器的最高速度，以免传感器内部排线混乱。

**正确接线**：在接线时，先确保电源已关闭，再按照正确的接线方式进行接线，避免错误接线导致拉绳位移传感器损坏。

**避免振动**：尽量避免在强振动环境下使用，以免影响测量精度。

**未安装前**，请勿用手或其它物体将牵引绳拉出并让其瞬间自行弹回。此举可能造成牵引绳断裂，伤害本体结构或人身安全。

**使用过程中**，应减少过量的粉尘杂质进入产品内部，容易导致牵引绳涂层破坏或导致传感器运转不顺等故障。

## 九、定期维护

定期检查传感器的安装状态、机械装置是否卡阻、电缆和信号线是否受损等。同时，清洁传感器内部和钢丝绳附带的油渍和污物，确保传感器的正常运行。

## 十、服务承诺

- 本公司产品在正常使用情况下，产品免费保修两年。
- 超过保修期，或因使用不当造成产品损坏，产品可寄回本公司维修（维修时仅收取成本费用）。

## 十一、包装与配件清单

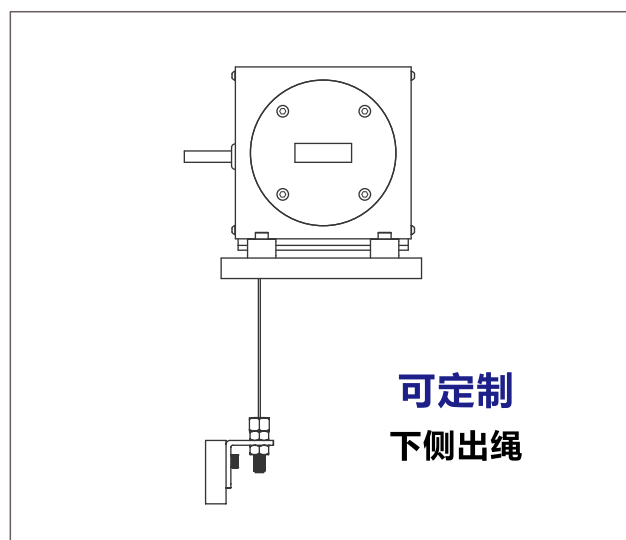
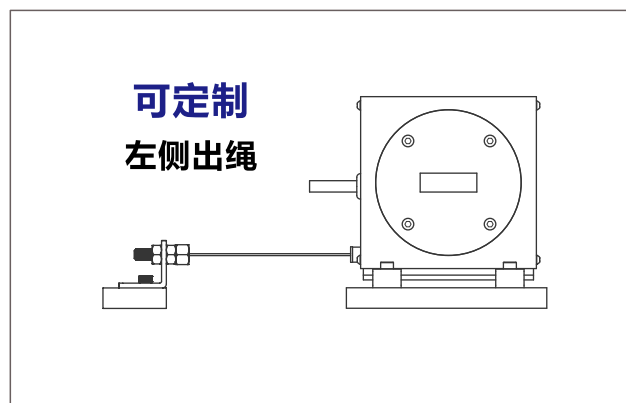
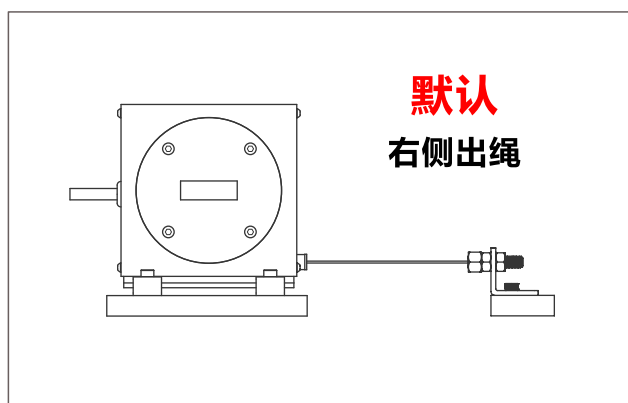
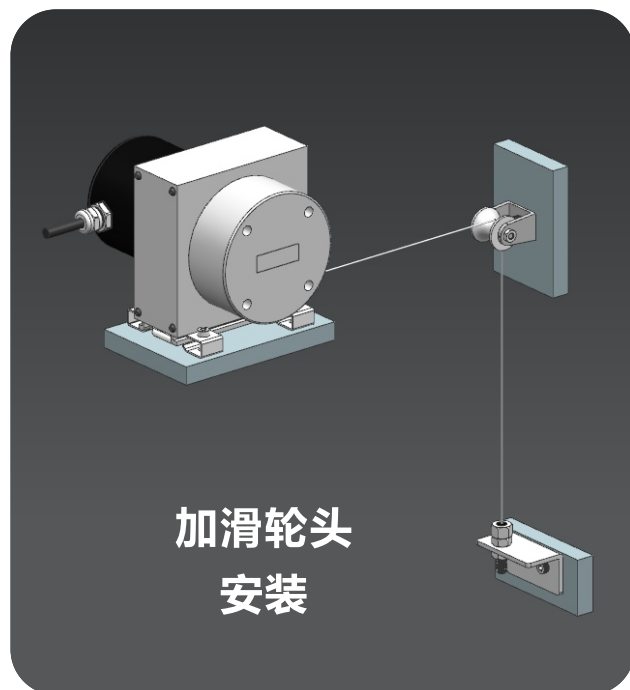
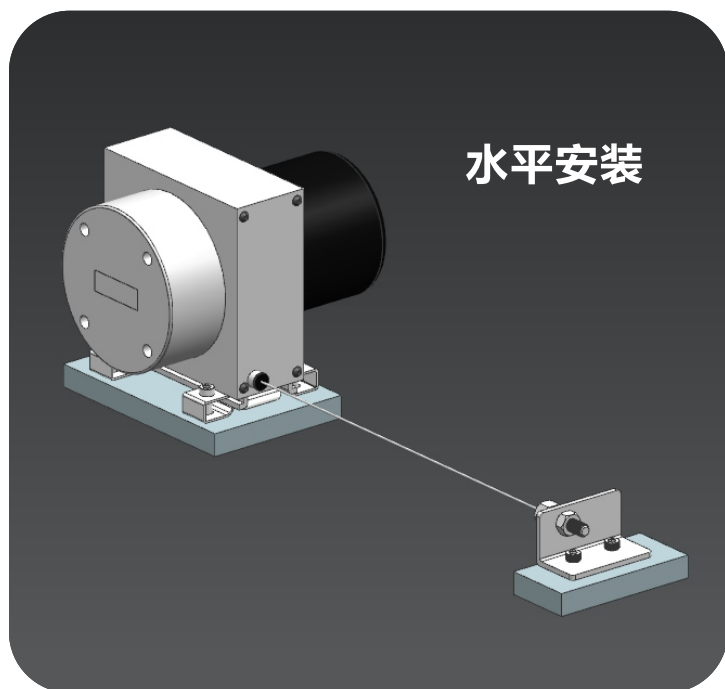
- 拉绳位移传感器 主机 × 1
- 安装支架 × 2
- 安装螺丝 × 4
- 产品说明书 × 1
- 合格证 × 1

**S和M型**

- 拉绳位移传感器 主机 × 1
- 安装螺丝 × 4
- 产品说明书 × 1
- 合格证 × 1

**XS和L型**

## 十二、附录





## 联系我们



官方网址：  
[www.orb-tech.com](http://www.orb-tech.com)



定制服务：  
量程定制，外形定制，OEM定制，产品开发



联系方式：  
4000-909-602, 13319552973, 18012612382 (定制)



地址：  
湖南省 长沙市 长沙县 星沙国际企业中心 4栋301