

4000-909-602

OUROBO®

用户至上 精益求精

直线式位移传感器



湖南省欧尔博自动化科技有限公司

Hunan Ouerbo Automation Technology Co., Ltd

www.orb-tech.com

目录	1
公司简介	2
公司资质	3

直线位移传感器

DSC通用拉杆系列	4
DSF通用滑块系列	6
DSH通用拉杆系列	8
DSZ微型拉杆系列	10
DSM微型拉杆系列	12
DSJ微型铰接系列	14
DSR微型自复位系列	16
产品选型/接线说明	18

公司简介

湖南省欧尔博自动化科技有限公司，位于湖南省星城长沙市，公司于2014年成立，致力于工业自动化检测、监测与控制相关产品的研发与生产，并与德国GERMANJET建立密切合作关系，为工业自动化发展提供服务。

公司产品广泛应用于AGV、化工机械、汽车制造、医疗器械、注塑机械、橡胶机械、木工机械、同步顶升液压平台、水利检测与控制、地质灾害检测、液压油缸、闸门开度、自动化纺织机械、自动化产线闭环控制系统、智慧交通、智能监测、智慧城市等多种领域。

公司有独立的技术研发部门，并与多所国家“985工程”、“211工程”高校合作，帮助多个行业实现产品或产线升级改造，公司目前正在配合汽车公司进行自动驾驶系统的研发，欢迎您来接洽各种产品或产线升级改造技术，公司可为您的升级提供全方位的技术支持。

欧尔博目前主营位移和力学测量与控制：即拉绳(线)位移传感器、直线位移传感器、LVDT位移传感器、磁致伸缩位移传感器、压力变送器。作为高度自动化控制的行业领路人，与多家大型企业均有服务关系，如比亚迪、三一重工、中联重科、珠江钢管、沈阳建华重工等有着广泛的合作关系，并对他们的智能化产品，自动化产线升级提供建议。

公司不断对产品进行创新和迭代，保证产品性能与行业需求保持同步，不断提升产品的核心竞争力。多年来公司秉承怀感恩之心，做诚信之事的理念，全力配合客户的需求与发展，深信口碑是产品最好的竞争力。

不断追求，只为您的满意!



CE认证



ISO9001质量体系认证



ISO9001质量体系认证



专利证书1



专利证书2



专利证书3



AAA级信用企业



企业信用AAA认证

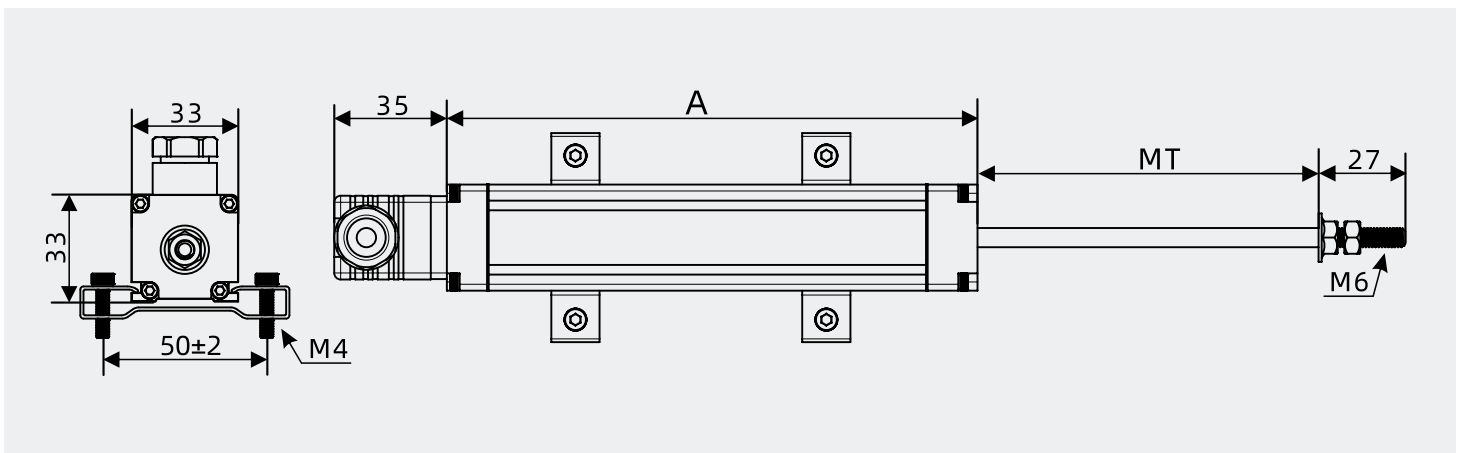
产品特点

- 线性优异, 重复精度高, 使用寿命长
- 贵金属多触电电刷, 带弹性阻尼
- 防护等级IP65, 防尘防低频喷射水
- 阳极氧化铝外壳, 不锈钢拉杆
- 可配置电压/电流/数字485模块



拉杆式直线位移传感器DSC系列, 有效行程: 75 ~ 1250mm, 线性精度: 0.15% ~ 0.05% FS, 重复精度: 0.01mm, 传感器的结构保证安装方便, 牢固可靠。铝外壳阳极处理, 外观靓丽, 经久耐用。内置导电塑料测量单元, 无温漂, 寿命长, 保证运行顺滑。密封防护等级IP65, DIN43650镀银插座, 适用范围广信号传输更稳定, 拉杆球具0.5mm自动对中功能。输出稳定、一致性好。允许极限运动为10m/s。

电刷架结构均采用弹性补偿结构, 运行稳定可靠, 延长使用寿命。



产品参数

产品型号	DSC 75	DSC 100	DSC 125	DSC 150	DSC 175	DSC 200	DSC 225	DSC 250	DSC 275	DSC 300	DSC 350	DSC 400	DSC 450	DSC 500	DSC 600	DSC 700	DSC 800	DSC 900	DSC 1000	DSC 1250	单位	
测量行程	75	100	125	150	175	200	225	250	275	300	350	400	450	500	600	700	800	900	1000	1250	mm	
线性精度	0.15			0.1			0.08			0.05											%FS	
标准阻值	5														10						KΩ	
阻值公差	10																					%
外壳长度 A	140	165	191	216	241	267	292	318	343	369	419	470	520	571	672	773	874	975	1076	1327	±2mm	
机械行程 MT	81	106	132	157	182	208	233	259	284	310	360	411	461	512	611	711	812	912	1013	1265	±2mm	
供电电源	9~24VDC、12~24VDC、15~24VDC																					
输出信号	模拟量：电阻输出、电压输出 (0~5V/0~10V)、电流输出 (4~20mA)																					
	数字信号：RS485 (Modbus)																					
重复精度	0.01mm																					
滑刷工作电流	≤1 uA 致故障时最大10mA																					
绝缘电阻	≥10MΩ (500VDC, 1bar, 2s)																					
绝缘强度	≤100 uA (50Hz, 500VDC, 1bar, 2s)																					
抗振动指标	5~2000Hz A _{max} =0.75mm a _{max} =20g																					
抗冲击指标	50g 6ms																					
运行速度	≤200m/s																					
瞬间加速度	≤10m/s ²																					
使用寿命	1000万次 全行程往复																					
环境温度	-40~120°C																					
出线方式	赫斯曼插头																					
材质	外壳:阳极氧化铝 拉杆:不锈钢																					
防护等级	IP65																					

订购提示：

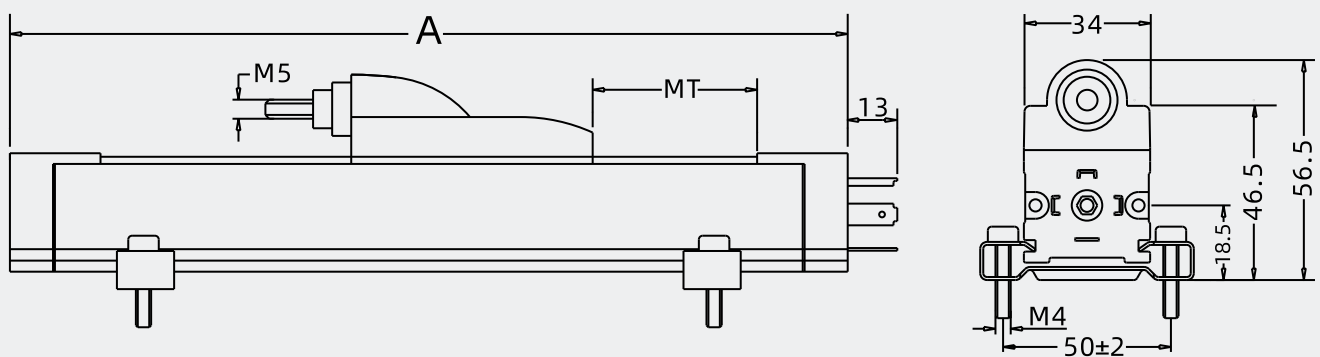
- 1、默认电缆线 1 米，超过的部分按照 5元/米收费。
- 2、若对产品外形和性能参数有特殊要求，本公司可提供定制。
- 3、随货配件：赫斯曼插头1个，安装支架2个，螺丝4个，M6万向节1个。

产品特点

- 通用滑块式, 无杆设计, 运行速度很快
- 线性优异, 重复精度高, 使用寿命长
- 贵金属多触电电刷, 带弹性阻尼
- 防护等级IP54 (向下安装时为IP57)
- 可配置电压/电流/数字RS485模块



通用DSF滑块导电塑胶膜系列, 有效行程:75mm~2500mm, 两端均有4mm缓冲行程, 线性精度:0.15%~0.05%FS, 重复精度:0.01mm。外壳表面阳极处理, 经久耐用; 内置导电塑料测量单元, 无温漂, 寿命长; 具有自动电气接地功能密封等级为IP54 (向下安装时为IP57, DIN43650标准插头插座, 可以适用在大多数通用场合, 特别是长度方向受到限制对中较困难的场合; 拉杆配合球头具有10mm自动校正功能, 允许极限运动速度为10m/s。



产品参数

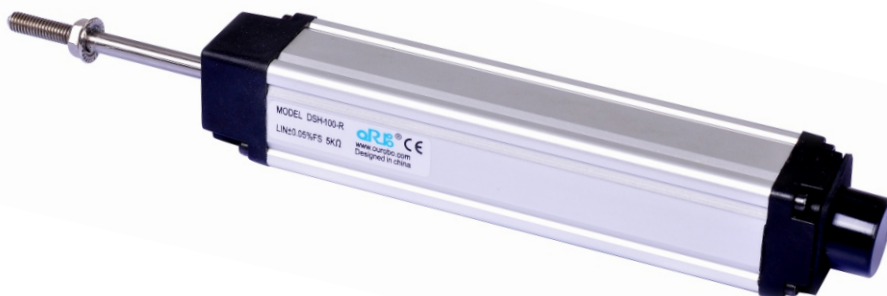
产品型号	DSF 75	DSF 100	DSF 125	DSF 150	DSF 175	DSF 200	DSF 225	DSF 300	DSF 450	DSF 500	DSF 600	DSF 750	DSF 900	DSF 1000	DSF 1250	DSF 1500	DSF 1800	DSF 2000	DSF 2500	单位	
测量行程	75	100	125	150	175	200	225	300	450	500	600	750	900	1000	1250	1500	1800	2000	2500	mm	
线性精度	0.15		0.1		0.08		0.05														%FS
标准阻值	5								10				20								kΩ
阻值公差	5																				%
外壳长度 A	194	219	245	270	295	321	346	423	574	625	726	877	1029	1130	1383	1685	1937	2137	2638	±2mm	
机械行程 MT	82	108	133	158	183	208	233	309	460	510	611	761	912	1013	1266	1518	1820	2020	2521	±2mm	
供电电源	9~24VDC、12~24VDC、15~24VDC																				
输出信号	模拟量：电阻输出、电压输出（0~5V/0~10V）、电流输出（4~20mA）																				
	数字信号：RS485（Modbus）																				
重复精度	0.01mm																				
滑刷工作电流	≤1 uA 致故障时最大10mA																				
绝缘电阻	≥10MΩ（500VDC, 1bar, 2s）																				
绝缘强度	≤100 uA（50Hz, 500VDC, 1bar, 2s）																				
抗振动指标	5~2000Hz A _{max} =0.75mm a _{max} =20g																				
抗冲击指标	50g 6ms																				
运行速度	≤5m/s																				
瞬间加速度	≤100m/s ²																				
使用寿命	1000万次 全行程往复																				
环境温度	-40~120°C																				
出线方式	赫斯曼插头																				
材质	外壳:阳极氧化铝 拉杆:不锈钢																				
防护等级	IP54 (向下安装时为IP57)																				

订购提示：

1. 默认电缆线 1 米，超过的部分按照 5元/米收费。
2. 若对产品外形和性能参数有特殊要求，本公司可提供定制。
3. 随货配件：赫斯曼插头1个，安装支架2个，螺丝4个，滑块加长杆1个。

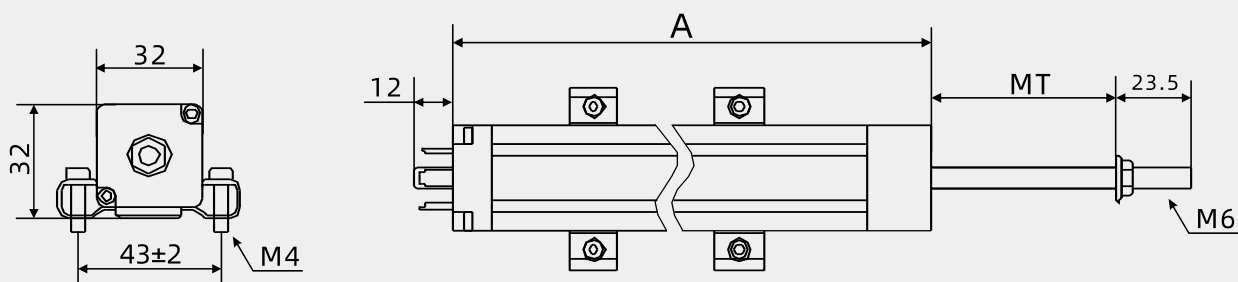
产品特点

- 线性优异, 重复精度高, 使用寿命长
- 贵金属多触电电刷, 带弹性阻尼
- 防护等级IP65, 防尘防低频喷射水
- 阳极氧化铝外壳, 不锈钢拉杆
- 可配置电压/电流/数字485模块



拉杆式直线位移传感器DSH系列, 有效行程: 75 ~ 1250mm, 线性精度: 0.15% ~ 0.05% FS, 重复精度: 0.01mm, 传感器的结构保证安装方便, 牢固可靠。铝外壳阳极处理, 外观靓丽, 经久耐用。内置导电塑料测量单元, 无温漂, 寿命长, 保证运行顺滑。密封防护等级IP65, DIN43650镀银插座, 适用范围广信号传输更稳定, 拉杆球具0.5mm自动对中功能。输出稳定、一致性好。允许极限运动为10m/s。

电刷架结构均采用弹性补偿结构, 运行稳定可靠, 延长使用寿命。



产品参数

产品型号	DSH 75	DSH 100	DSH 125	DSH 150	DSH 175	DSH 200	DSH 225	DSH 250	DSH 275	DSH 300	DSH 350	DSH 400	DSH 450	DSH 500	DSH 600	DSH 700	DSH 800	DSH 900	DSH 1000	DSH 1250	单位	
测量行程	75	100	125	150	175	200	225	250	275	300	350	400	450	500	600	700	800	900	1000	1250	mm	
线性精度	0.15			0.1		0.08		0.05														%FS
标准阻值	5												10								KΩ	
阻值公差	10																				%	
外壳长度 A	140	165	191	216	241	267	292	318	343	369	419	470	520	571	672	773	874	975	1076	1327	±2mm	
机械行程 MT	81	106	132	157	182	208	233	259	284	310	360	411	461	512	611	711	812	912	1013	1265	±2mm	
供电电源	9~24VDC、12~24VDC、15~24VDC																					
输出信号	模拟量：电阻输出、电压输出（0~5V/0~10V）、电流输出（4~20mA） 数字信号：RS485（Modbus）																					
重复精度	0.01mm																					
滑刷工作电流	≤1 uA 致故障时最大10mA																					
绝缘电阻	≥10MΩ（500VDC, 1bar, 2s）																					
绝缘强度	≤100 uA（50Hz, 500VDC, 1bar, 2s）																					
抗振动指标	5~2000Hz A _{max} =0.75mm a _{max} =20g																					
抗冲击指标	50g 6ms																					
运行速度	≤200m/s																					
瞬间加速度	≤10m/s ²																					
使用寿命	1000万次 全行程往复																					
环境温度	-40~120°C																					
出线方式	赫斯曼插头																					
材质	外壳:阳极氧化铝 拉杆:不锈钢																					
防护等级	IP65																					

订购提示：

- 1、默认电缆线 1 米，超过的部分按照 5元/米收费。
- 2、若对产品外形和性能参数有特殊要求，本公司可提供定制。
- 3、随货配件：赫斯曼插头1个，安装支架2个，螺丝4个，M6万向节1个。

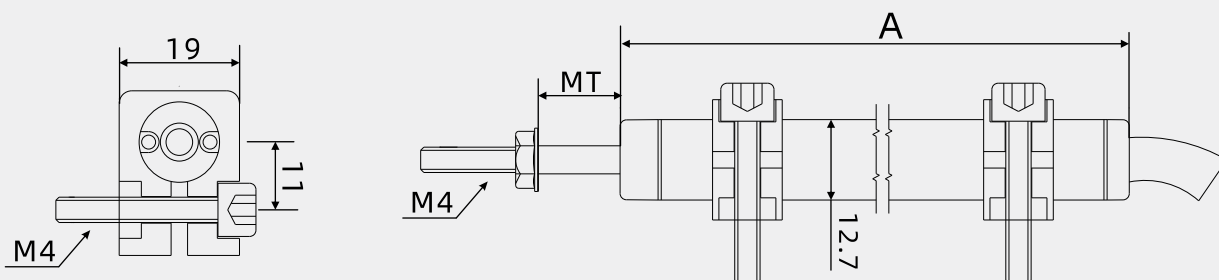
产品特点

- 小圆管直径12.7mm, 体积小巧
- 线性优异, 重复精度高, 使用寿命长
- 防护等级IP65, 绝尘防低频喷射水
- 阳极氧化铝外壳, 不锈钢拉杆
- 可配置电压/电流/数字485模块



微型拉杆式直线位移传感器DSZ系列, 12.7mm小圆管, 有效行程: 25mm ~ 300mm, 两端均有2mm缓冲行程, 重复精度: 0.01mm, 线性精度: 0.2% ~ 0.05%FS。外壳表面阳极处理, 经久耐用; 内置导电塑料测量单元, 无温漂, 使用寿命长; 直接出线, 防护等级: IP65, 可以适用于大多数场合, 特别适用于安装空间狭小的场合; 拉杆球头具有0.5mm自动对中功能, 允许极限运动速度可达到5m/s。

电刷架结构均采用弹性补偿结构, 运行稳定可靠, 延长使用寿命。



产品参数

产品型号	DSZ 25	DSZ 50	DSZ 75	DSZ 100	DSZ 125	DSZ 150	DSZ 175	DSZ 200	DSZ 225	DSZ 250	DSZ 275	DSZ 300	单位
测量行程	25	50	75	100	125	150	175	200	225	250	275	300	mm
线性精度	0.2	0.15	0.1	0.08	0.08	0.05						%FS	
标准阻值	5												KΩ
阻值公差	10												%
外壳长度 A	96	120	145	171	196	221	247	271	296	322	347	372	±2mm
机械行程 MT	31	56	81	106	131	156	182	207	232	257	282	307	±2mm
供电电源	9~24VDC、12~24VDC、15~24VDC												
输出信号	模拟量：电阻输出、电压输出 (0~5V/ 0~10V)、电流输出 (4~20mA)												
	数字信号：RS485 (Modbus)												
重复精度	0.01mm												
滑刷工作电流	≤1 uA 致故障时最大10mA												
绝缘电阻	≥ 10MΩ (500VDC, 1bar, 2s)												
绝缘强度	≤ 100 uA (50Hz, 500VDC, 1bar, 2s)												
抗振动指标	5~2000Hz $A_{max}=0.75mm$ $a_{max}=20g$												
抗冲击指标	50g 6ms												
运行速度	≤ 200m/s												
瞬间加速度	≤ 10m/s ²												
使用寿命	1000万次 全行程往复												
环境温度	-40~120℃												
出线方式	直出线												
材质	外壳:阳极氧化铝 拉杆:不锈钢												
防护等级	IP65												

订购提示：

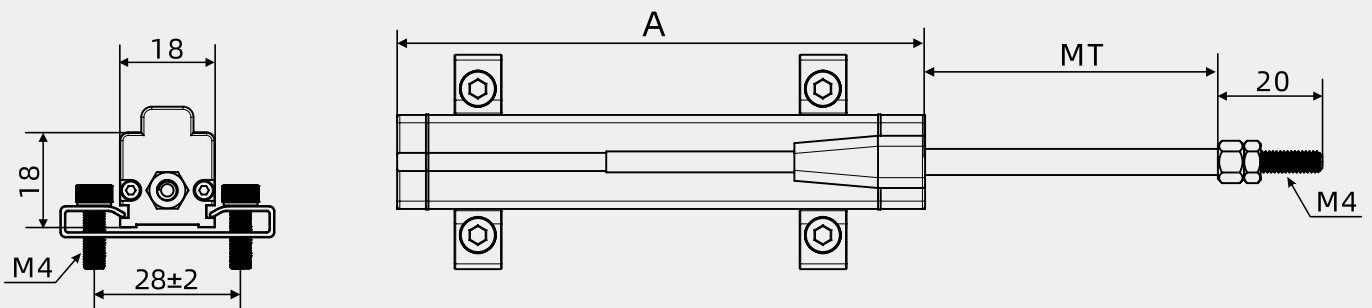
- 1、默认电缆线 1 米，超过的部分按照 5元/米收费。
- 2、若对产品外形和性能参数有特殊要求，本公司可提供定制。
- 3、随货配件：塑料固定支架2个，螺丝2个，M5万向节1个(可换成鱼眼)。

产品特点

- 线性优异, 重复精度高, 使用寿命长
- 贵金属多触电电刷, 带弹性阻尼
- 防护等级IP65, 防尘防低频喷射水
- 阳极氧化铝外壳, 不锈钢拉杆
- 可配置电压/电流/数字485模块



通用型微型拉杆式直线位移传感器DSM系列,有效行程:25mm~300mm, 两端均有2mm缓冲行程, 重复精度:0.01mm, 线性精度:0.2%~0.05%FS。外壳表面阳极处理, 经久耐用; 内置导电塑料测量单元, 无温漂, 寿命长; 具有自动电气接地功能。防护等级为IP65, 直接出线, 可以适用在大多数通用场合, 特别适用于安装空间狭小的场合; 拉杆球头具有0.5mm自动对中功能, 允许极限运动速度可达到5m/s。



产品参数

产品型号	DSM 25	DSM 50	DSM 75	DSM 100	DSM 125	DSM 150	DSM 175	DSM 200	DSM 225	DSM 250	DSM 275	DSM 300	单位
测量行程	25	50	75	100	125	150	175	200	225	250	275	300	mm
线性精度	0.2	0.15	0.1	0.08	0.08	0.05						%FS	
标准阻值	5												KΩ
阻值公差	10												%
外壳长度 A	76	101	126	151	177	202	227	253	278	304	329	355	±2mm
机械行程 MT	31	56	81	106	132	157	182	208	233	259	284	310	±2mm
供电电源	9~24VDC、12~24VDC、15~24VDC												
输出信号	模拟量：电阻输出、电压输出 (0~5V/ 0~10V)、电流输出 (4~20mA)												
	数字信号：RS485 (Modbus)												
重复精度	0.01mm												
滑刷工作电流	≤1 uA 致故障时最大10mA												
绝缘电阻	≥10MΩ (500VDC, 1bar, 2s)												
绝缘强度	≤100 uA (50Hz, 500VDC, 1bar, 2s)												
抗振动指标	5~2000Hz $A_{max}=0.75mm$ $a_{max}=20g$												
抗冲击指标	50g 6ms												
运行速度	≤200m/s												
瞬间加速度	≤10m/s ²												
使用寿命	1000万次 全行程往复												
环境温度	-40~120℃												
出线方式	侧出线												
材质	外壳:阳极氧化铝 拉杆:不锈钢												
防护等级	IP65												

订购提示：

- 1、默认电缆线 1 米，超过的部分按照 5元/米收费。
- 2、若对产品外形和性能参数有特殊要求，本公司可提供定制。
- 3、随货配件：安装支架2个，螺丝4个，M5万向节1个(可换成鱼眼)。

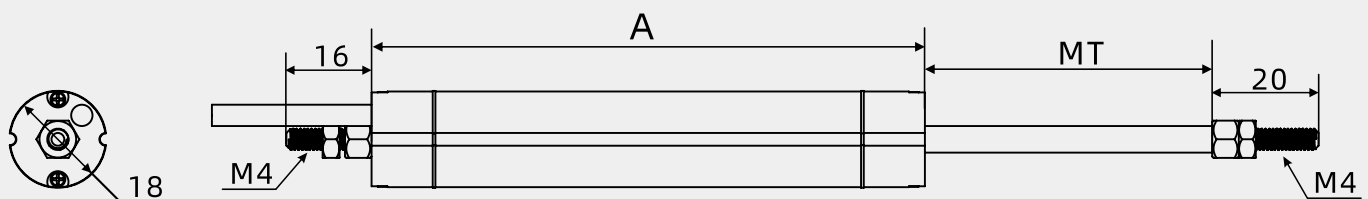
产品特点

- 铰接式, 搭配双鱼眼允许15°的偏差
- 线性优异, 重复精度高, 使用寿命长
- 防护等级IP65, 防尘防低频喷射水
- 圆形阳极氧化铝外壳, 不锈钢拉杆
- 可配置电压/电流/数字485模块



微型DSJ铰接式导电塑胶膜系列, 有效行程: 25mm ~ 525mm, 两端均有2mm缓冲行程, 重复精度: 0.01mm, 线性精度: 0.2% ~ 0.05%FS。外壳表面阳极处理, 经久耐用; 内置导电塑料测量单元, 无温漂, 使用寿命长; 出线方式有侧出线 and 直出线2种; 防护等级: IP65, 可以适用在大多数场合, 本体无法固定, 运动有摆动的场合, 无需对中; 允许极限运动速度垂直安装时为5m/s, 水平安装时为2m/s, 本产品用来测量存在摆动情况的位移变化; 采用双鱼眼轴承自动纠偏的连接装置, 15°的连接角度偏差不会带来任何负面影响。

电刷架结构均采用弹性补偿结构, 运行稳定可靠, 延长使用寿命。



产品参数

产品型号	DSJ 25	DSJ 50	DSJ 75	DSJ 100	DSJ 125	DSJ 150	DSJ 175	DSJ 200	DSJ 225	DSJ 250	DSJ 275	DSJ 300	DSJ 375	DSJ 525	单位
测量行程	25	50	75	100	125	150	175	200	225	250	275	300	375	525	mm
线性精度	0.2	0.15	0.1	0.08		0.05									%FS
标准阻值	5														KΩ
阻值公差	10														%
外壳长度 A	79	104	129	155	180	205	230	255	280	306	331	356	431	581	±2mm
机械行程 MT	29	54	79	104	129	154	179	200	230	255	280	305	380	530	±2mm
供电电源	9~24VDC、12~24VDC、15~24VDC														
输出信号	模拟量：电阻输出、电压输出（0~5V/0~10V）、电流输出（4~20mA）														
	数字信号：RS485（Modbus）														
重复精度	0.01mm														
滑刷工作电流	≤1 uA 致故障时最大10mA														
绝缘电阻	≥10MΩ（500VDC，1bar，2s）														
绝缘强度	≤100 uA（50Hz，500VDC，1bar，2s）														
抗振动指标	5~2000Hz A _{max} =0.75mm a _{max} =20g														
抗冲击指标	50g 6ms														
运行速度	≤200m/s														
瞬间加速度	≤10m/s ²														
使用寿命	1000万次 全行程往复														
环境温度	-40~120℃														
出线方式	直出线 / 侧出线														
材质	外壳:阳极氧化铝 拉杆:不锈钢														
防护等级	IP65														

订购提示：

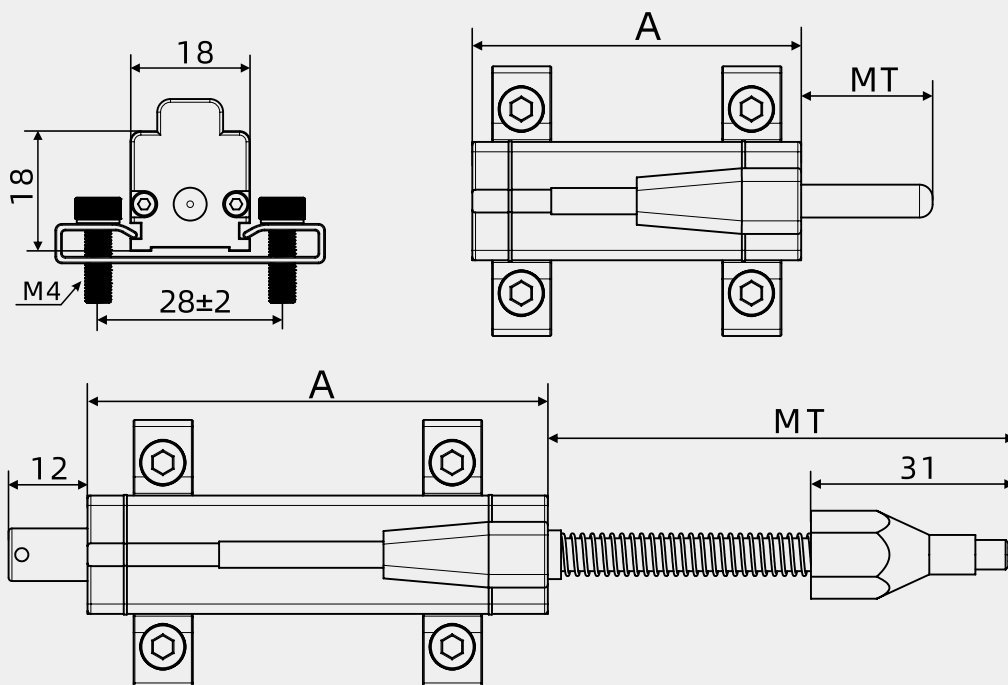
- 1、默认电缆线 1 米，超过的部分按照 5元/米收费。
- 2、若对产品外形和性能参数有特殊要求，本公司可提供定制。
- 3、随货配件：鱼眼 2个（可换成M5万向节）。

产品特点

- 自复位式, 利用弹簧可回弹到起始位
- 弹簧方式有内置式和外置式2种
- 线性优异, 重复精度高, 使用寿命长
- 贵金属多触电电刷, 带弹性阻尼
- 可配置电压/电流/数字485模块



微型自复位系列DSR直线位移传感器, 有效行程: 5mm~100mm, 两端均有2mm缓冲行程, 重复精度: 0.01mm, 线性精度: 0.5%~0.1%FS。外壳表面阳极处理, 经久耐用; 内置导电塑料测量单元, 无温漂, 使用寿命长; 具有自动电气接地功能。弹簧方式有内置式和外置式两种, 侧出线方式, 防护等级: IP65, 可以适用于大多数通用场合, 特别适用于安装空间狭小的场合; 顶推杆无需安装, 无需对中, 顶推角 $90\pm 3^\circ$, 允许顶推极限运动速度为3m/s。



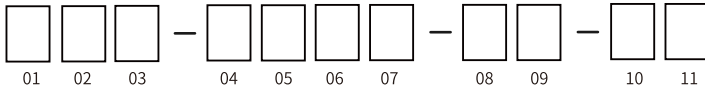
产品参数

产品型号	DSR-5	DSR-10	DSR-25	DSR-15	DSR-25	DSR-50	DSR-75	DSR-100	单位
测量行程	5	10	25	15	25	50	75	100	mm
弹簧方式	内置式	内置式	内置式	外置式	外置式	外置式	外置式	外置式	
线性精度	0.5	0.5	0.25	0.25	0.25	0.15	0.1	0.1	%FS
标准阻值	2		5						KΩ
阻值公差	10								%
外壳长度 A	45	50	78	58	70	93	118	143	±2mm
机械行程 MT	15	20	43	56	71	97	122	188	±2mm
供电电源	9~24VDC、12~24VDC、15~24VDC								
输出信号	模拟量：电阻输出、电压输出（0~5V/0~10V）、电流输出（4~20mA）								
	数字信号：RS485（Modbus）								
重复精度	0.01mm								
滑刷工作电流	≤1 uA 致故障时最大10mA								
绝缘电阻	≥10MΩ（500VDC, 1bar, 2s）								
绝缘强度	≤100 uA（50Hz, 500VDC, 1bar, 2s）								
抗振动指标	5~2000Hz $A_{max}=0.75mm$ $a_{max}=20g$								
抗冲击指标	50g 6ms								
运行速度	≤200m/s								
瞬间加速度	≤10m/s ²								
使用寿命	1000万次 全行程往复								
环境温度	-40~120°C								
出线方式	侧出线								
材质	外壳:阳极氧化铝 拉杆:不锈钢								
防护等级	IP65								

订购提示：

- 1、默认电缆线 1 米，超过的部分按照 5元/米收费。
- 2、若对产品外形和性能参数有特殊要求，本公司可提供定制。
- 3、随货配件：安装支架2个，螺丝4个（弹簧外置式，圆形触头可换成滑轮头）。

产品选型



01 - 03

产品型号

D	S	C	DSC系列, 通用拉杆式, 测量行程: 0 ~ 1250mm
D	S	F	DSF系列, 通用滑块式, 测量行程: 0 ~ 2500mm
D	S	H	DSH系列, 通用拉杆式, 测量行程: 0 ~ 1250mm
D	S	Z	DSZ系列, 微型小圆管式, 测量行程: 0 ~ 300mm
D	S	M	DSM系列, 微型拉杆式, 测量行程: 0 ~ 300mm
D	S	J	DSJ系列, 微型铰接式, 测量行程: 0 ~ 525mm
D	S	R	DSR系列, 微型自复位式, 测量行程: 0 ~ 100mm

04 - 07

量程范围

量程范围, 根据产品参数和客户需求填写

08 - 09

输出信号

R	1	0~5KΩ
R	2	0~10KΩ
V	1	0~5V
V	2	0~10V
A	2	4~20mA
S	2	RS485 (Modbus协议)

10 - 11

附加信息

根据客户的特殊要求填写, 没有可不填

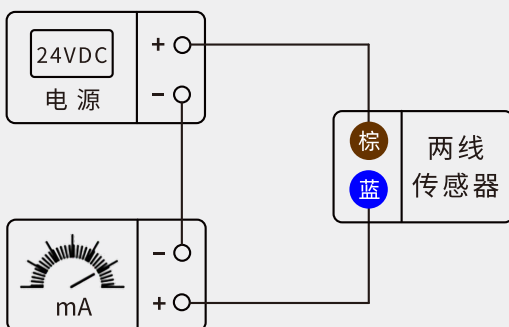
选型实例

如: DSC-0500-V2

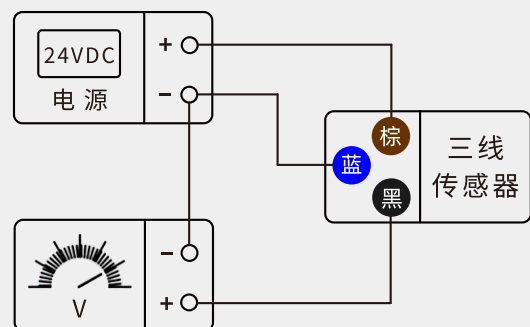
表示: 传感器为DSC系列, 量程为0~500mm, 输出信号为0~10V。

接线说明

输出类型	电流 输出		电阻/电压 输出			RS485 输出			
线色	棕色	蓝色	棕色	蓝色	黑色	棕色	黑色	蓝色	白色
接线定义	电源+	信号+	电源+	电源-	信号+	电源+	电源-	信号A	信号B



两线制 电流输出



三线制 电阻/电压输出

湖南省欧尔博自动化科技有限公司

地址：中国(湖南)自由贸易试验区长沙片区螺丝塘路68号星沙国际企业中心4号厂房301

全国服务热线：4000-909-602

官方网址：www.orb-tech.com

OEM贴牌：18012612382

开发定制：13574850806

Hunan Ouerbo Automation Technology Co., Ltd

Address: Room 301, Building 4, Xingsha International Enterprise Center, No. 68

Luositang Road, Changsha Area, China (Hunan) Pilot Free Trade Zone

National Service Hotline: 400-0909-602

Official website: www.orb-tech.com

OEM branding: 18012612382

Develop customization: 13574850806

版权所有

湖南省欧尔博自动化科技有限公司

2024年10月出版