

4000-909-602

OUROBO®

用户至上 精益求精

拉绳式位移传感器



湖南省欧尔博自动化科技有限公司

Hunan Ouerbo Automation Technology Co., Ltd

www.orb-tech.com

目录	1
公司简介	2
公司资质	3

拉绳位移传感器

产品简介	4
DSS-XS 系列（微型）	5
DSS-S 系列（小型）	7
DSS-M 系列（中型）	9
DSS-L 系列（大型）	11
产品选型	13
安装注意事项	14

公司简介

湖南省欧尔博自动化科技有限公司，位于湖南省星城长沙市，公司于2014年成立，致力于工业自动化检测、监测与控制相关产品的研发与生产，并与德国GERMANJET建立密切合作关系，为工业自动化发展提供服务。

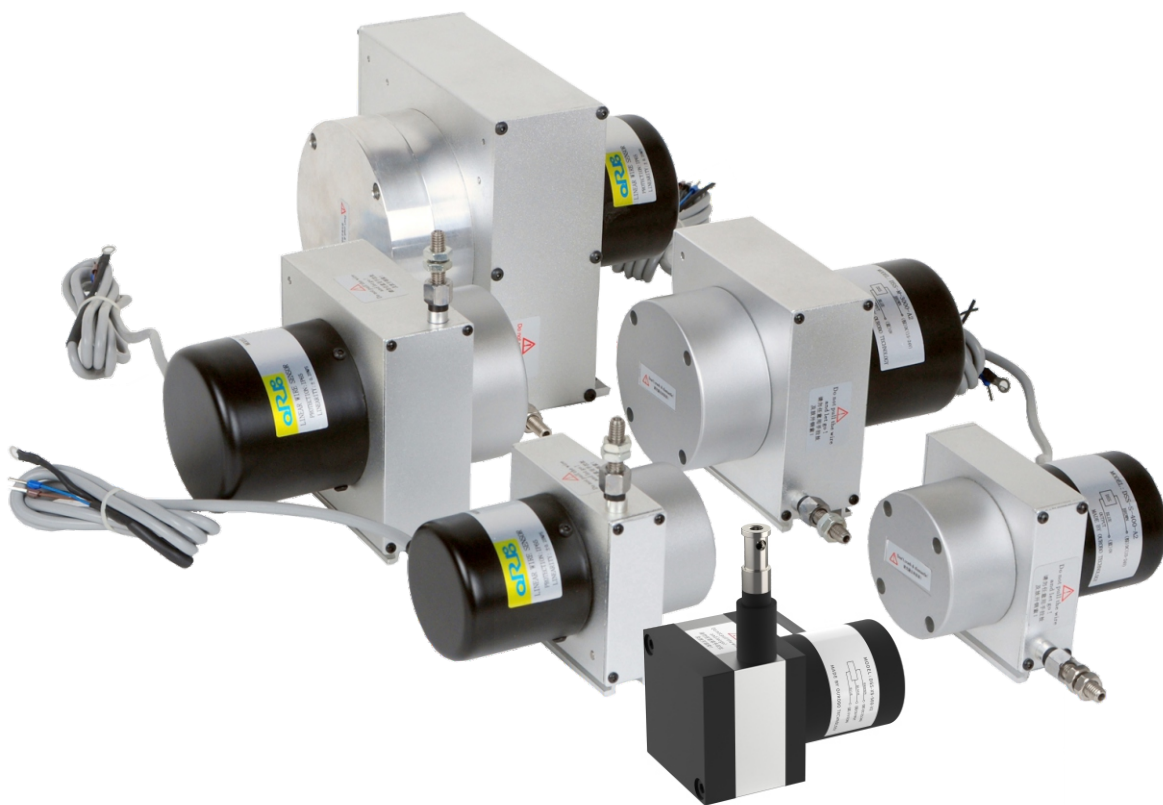
公司产品广泛应用于AGV、化工机械、汽车制造、医疗器械、注塑机械、橡胶机械、木工机械、同步顶升液压平台、水利检测与控制、地质灾害检测、液压油缸、闸门开度、自动化纺织机械、自动化产线闭环控制系统、智慧交通、智能监测、智慧城市等多种领域。

公司有独立的技术研发部门，并与多所国家“985工程”、“211工程”高校合作，帮助多个行业实现产品或产线升级改造，公司目前正在配合汽车公司进行自动驾驶系统的研发，欢迎您来接洽各种产品或产线升级改造技术，公司可为您的升级提供全方位的技术支持。

欧尔博目前主营位移和力学测量与控制：即拉绳(线)位移传感器、直线位移传感器、LVDT位移传感器、磁致伸缩位移传感器、压力变送器。作为高度自动化控制的行业领路人，与多家大型企业均有服务关系，如比亚迪、三一重工、中联重科、珠江钢管、沈阳建华重工等有着广泛的合作关系，并对他们的智能化产品，自动化产线升级提供建议。

公司不断对产品进行创新和迭代，保证产品性能与行业需求保持同步，不断提升产品的核心竞争力。多年来公司秉承怀感恩之心，做诚信之事的理念，全力配合客户的需求与发展，深信口碑是产品最好的竞争力。

不断追求，只为您的满意!



拉绳位移传感器又称拉绳传感器、拉线传感器、拉绳编码器。拉绳位移传感器是位移传感器在结构上的精巧构成，充分结合了角度传感器和直线位移传感器的特点，成为一款安装尺寸小、结构紧凑、测量行程大、精度高的传感器，行程从几百毫米至几十米不等。

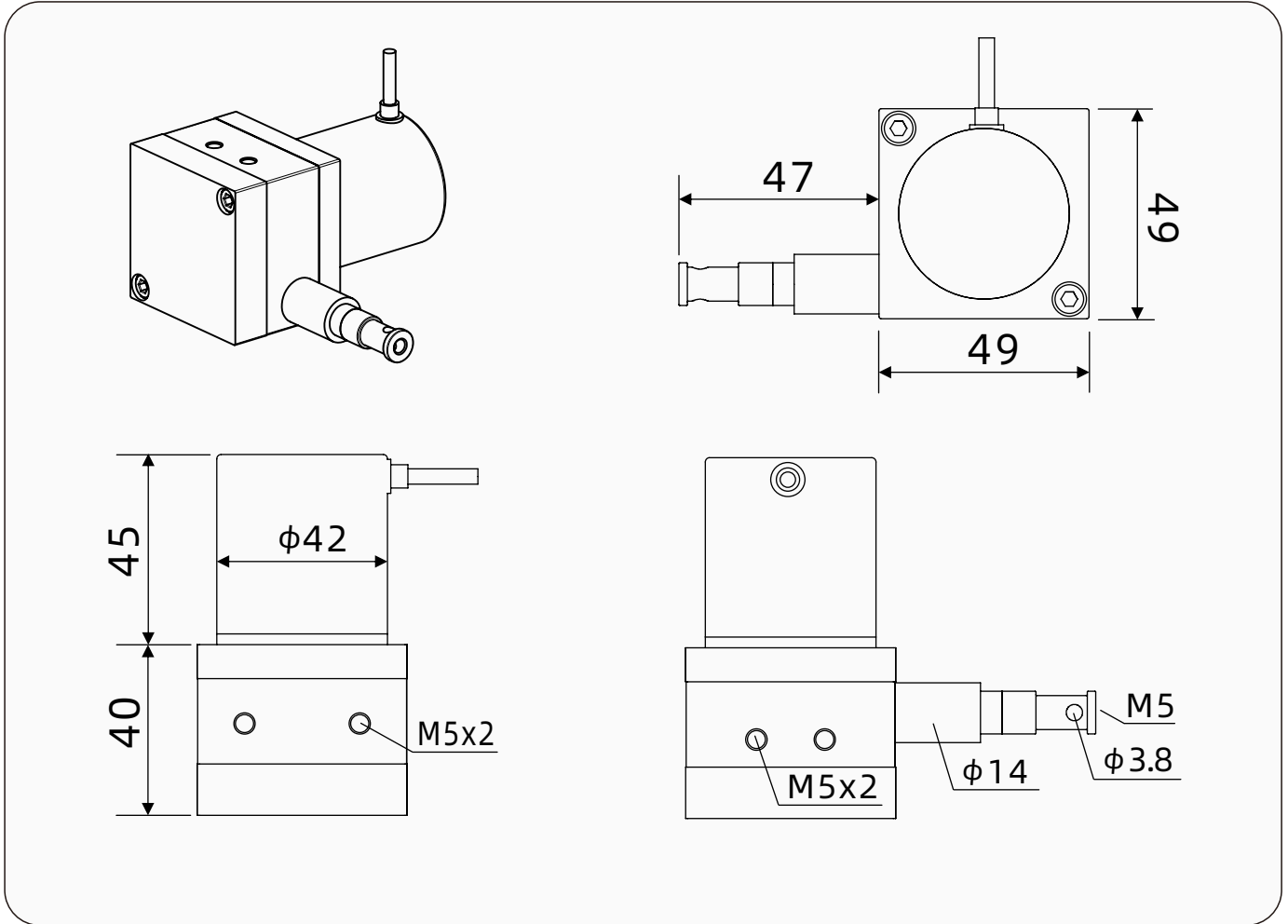
该系列产品具有很大的选择空间，可适应各种复杂环境的使用。有XS、S、M、L、XL等五种型号，行程从50mm至30000mm不等，输出信号有模拟量信号（电流：4-20mA，电压：0-5V/0-10V）、脉冲信号（A、B、Z相）和数字信号（RS485、CANopen、SSI、Profibus-DP、ProfiNet、CC-link），可满足大量程、高精度和各种信号的需求。

产品参数

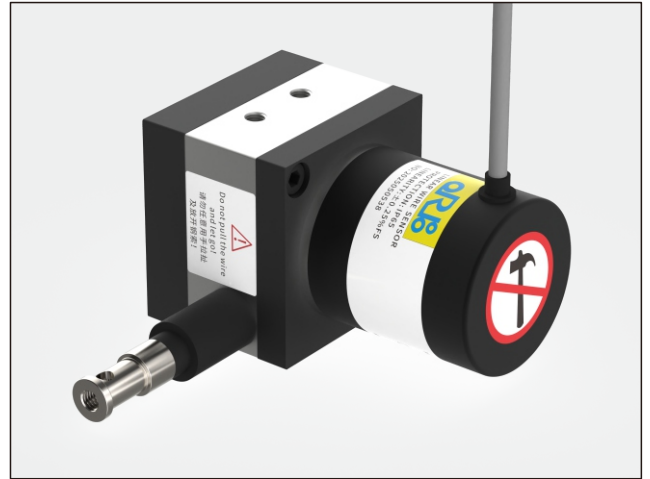
产品品牌	ourobo
产品型号	DSS-XS
最大测量行程	0~1000mm
供电电压	5~24VDC、12~24VDC、15~24VDC
输出信号	模拟量：电阻输出、电压输出(0~5V/0~10V)、电流输出(4~20mA)
	脉冲输出(方波信号)：集电极开路(PNP/NPN)、推挽输出(HTL)、长线驱动(TTL)、互补输出
	数字信号：RS485 (Modbus)、SSI、CANopen、Profibus-DP、ProfiNet、CC-link……
线性精度	0.25%FS、0.1%FS、0.05%FS、0.01%FS(可选)
重复精度	0.002%FS
工作温度	-40°C ~ +120°C
工作寿命	100万次、200万次、500万次
防护等级	IP65 (默认)、IP68 (可定制)
瞬间加速度	$\leq 40\text{m/s}^2$
运行速度	$\leq 5\text{m/s}$
回复力	3N
安装方式	固定孔安装
支架孔距	/
安装螺丝	/
牵引螺纹	M5
钢丝直径	0.8mm
产品尺寸	49X49X85
产品重量	300g

注：测量行程可在最大测量行程内任意选择。

尺寸图



产品图

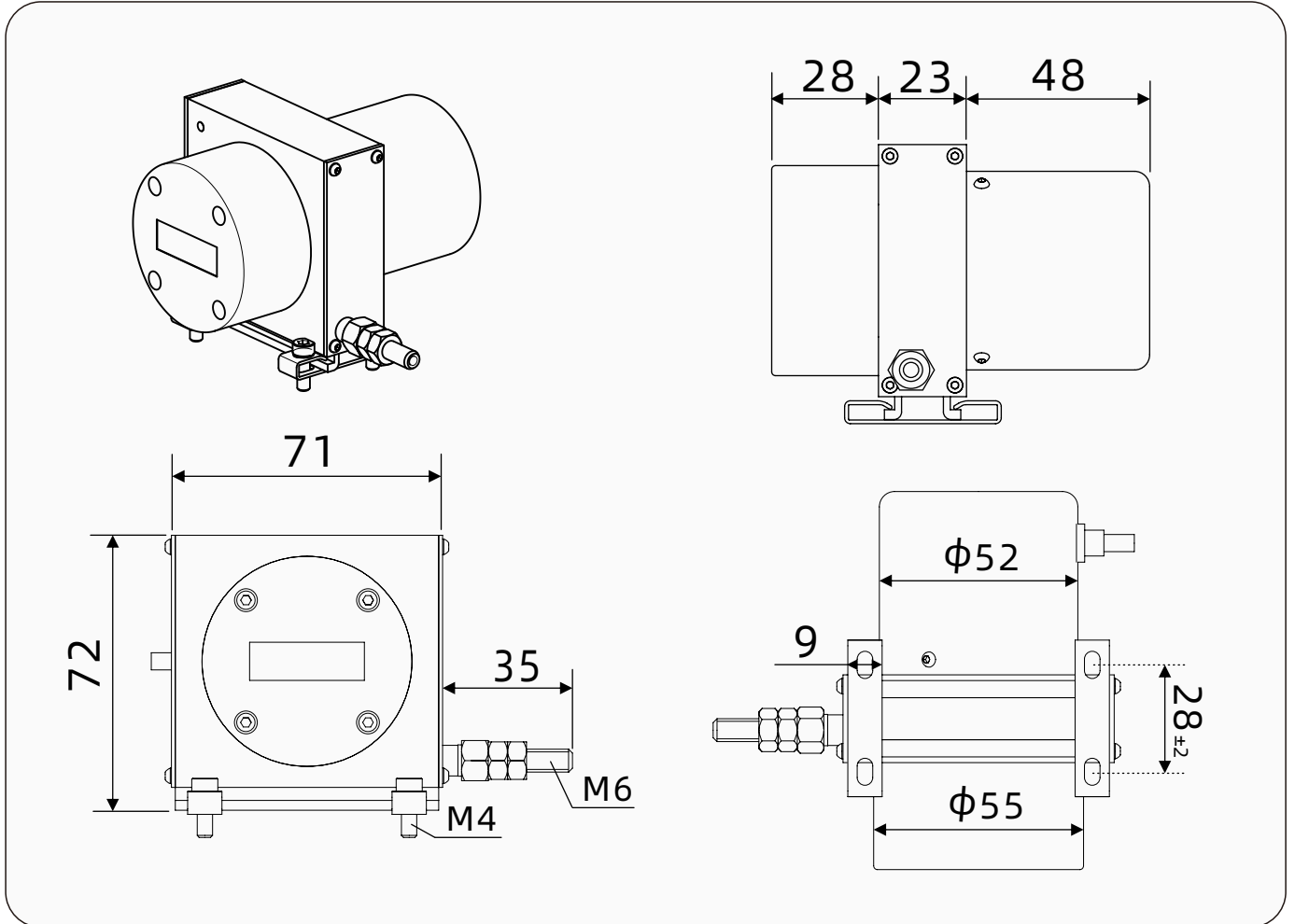


产品参数

产品品牌	ourobo
产品型号	DSS-S
最大测量行程	0 ~ 2500mm
供电电压	5 ~ 24VDC、12 ~ 24VDC、15 ~ 24VDC
输出信号	模拟量：电阻输出、电压输出 (0~5V/ 0~10V)、电流输出 (4~20mA)
	脉冲输出(方波信号)：集电极开路(PNP/NPN)、推挽输出(HTL)、长线驱动(TTL)、互补输出
	数字信号：RS485 (Modbus)、SSI、CANopen、Profibus-DP、ProfiNet、CC-link……
线性精度	0.25%FS、0.1%FS、0.05%FS、0.01%FS(可选)
重复精度	0.002%FS
工作温度	-40°C ~ +120°C
工作寿命	100万次、200万次、500万次
防护等级	IP65 (默认)、IP68 (可定制)
瞬间加速度	$\leq 40\text{m/s}^2$
运行速度	$\leq 5\text{m/s}$
回复力	6N
安装方式	支架安装
支架孔距	$28 \pm 2\text{mm}$
安装螺丝	M4X4
牵引螺纹	M6
钢丝直径	0.8mm
产品尺寸	71X72X99
产品重量	380g

注：测量行程可在最大测量行程内任意选择。

尺寸图



产品图

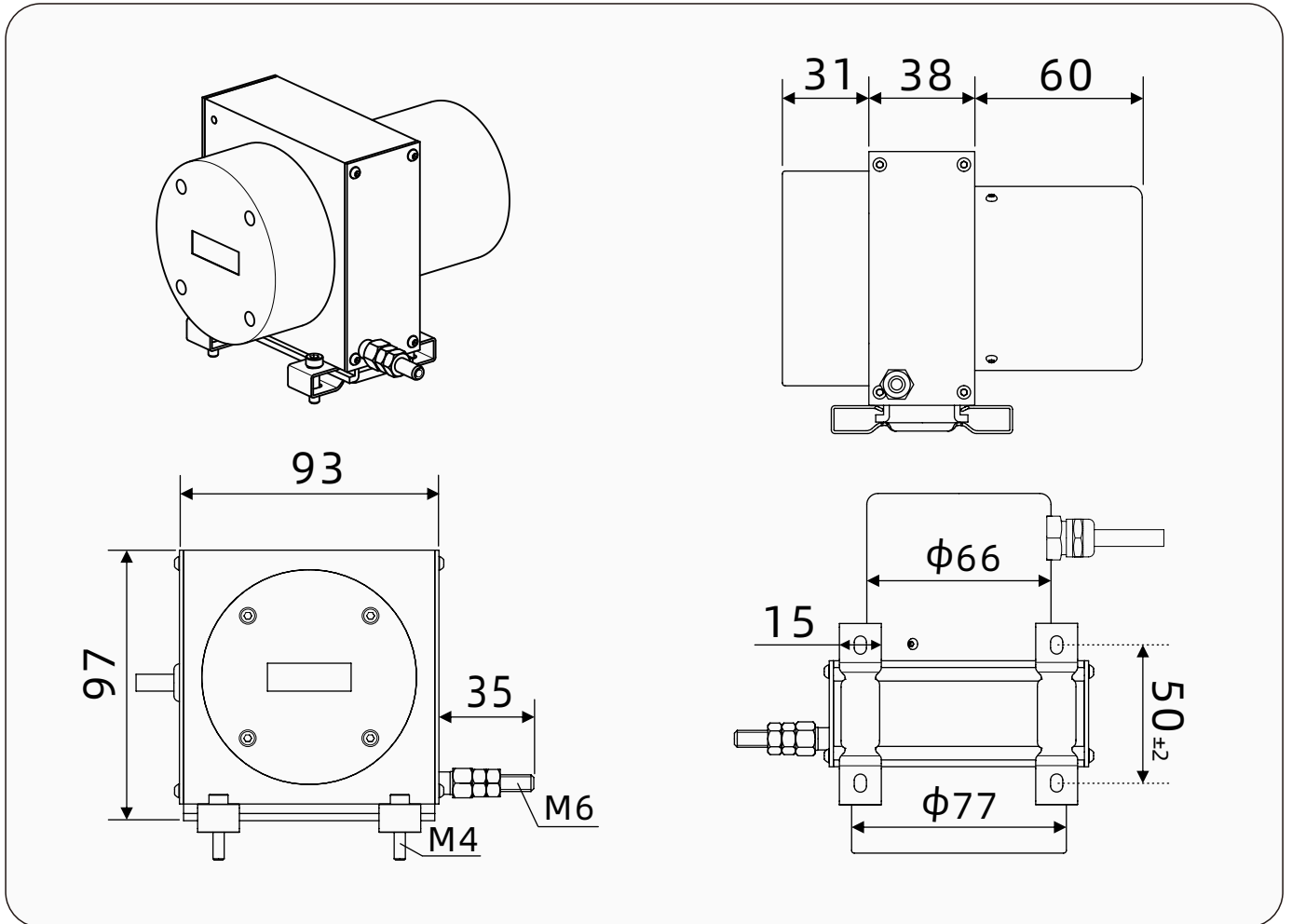


产品参数

产品品牌	ourobo
产品型号	DSS-M
最大测量行程	0 ~ 6500mm
供电电压	5 ~ 24VDC、12 ~ 24VDC、15 ~ 24VDC
输出信号	模拟量：电阻输出、电压输出 (0~5V/ 0~10V)、电流输出 (4~20mA)
	脉冲输出(方波信号)：集电极开路(PNP/NPN)、推挽输出(HTL)、长线驱动(TTL)、互补输出
	数字信号：RS485 (Modbus)、SSI、CANopen、Profibus-DP、ProfiNet、CC-link……
线性精度	0.25%FS、0.1%FS、0.05%FS、0.01%FS(可选)
重复精度	0.002%FS
工作温度	-40°C ~ +120°C
工作寿命	100万次、200万次、500万次
防护等级	IP65 (默认)、IP68 (可定制)
瞬间加速度	$\leq 30\text{m/s}^2$
运行速度	$\leq 3\text{m/s}$
回复力	10N
安装方式	支架安装
支架孔距	$50 \pm 2\text{mm}$
安装螺丝	M4X4
牵引螺纹	M6
钢丝直径	0.8mm
产品尺寸	93X97X129
产品重量	660g

注：测量行程可在最大测量行程内任意选择。

尺寸图



产品图

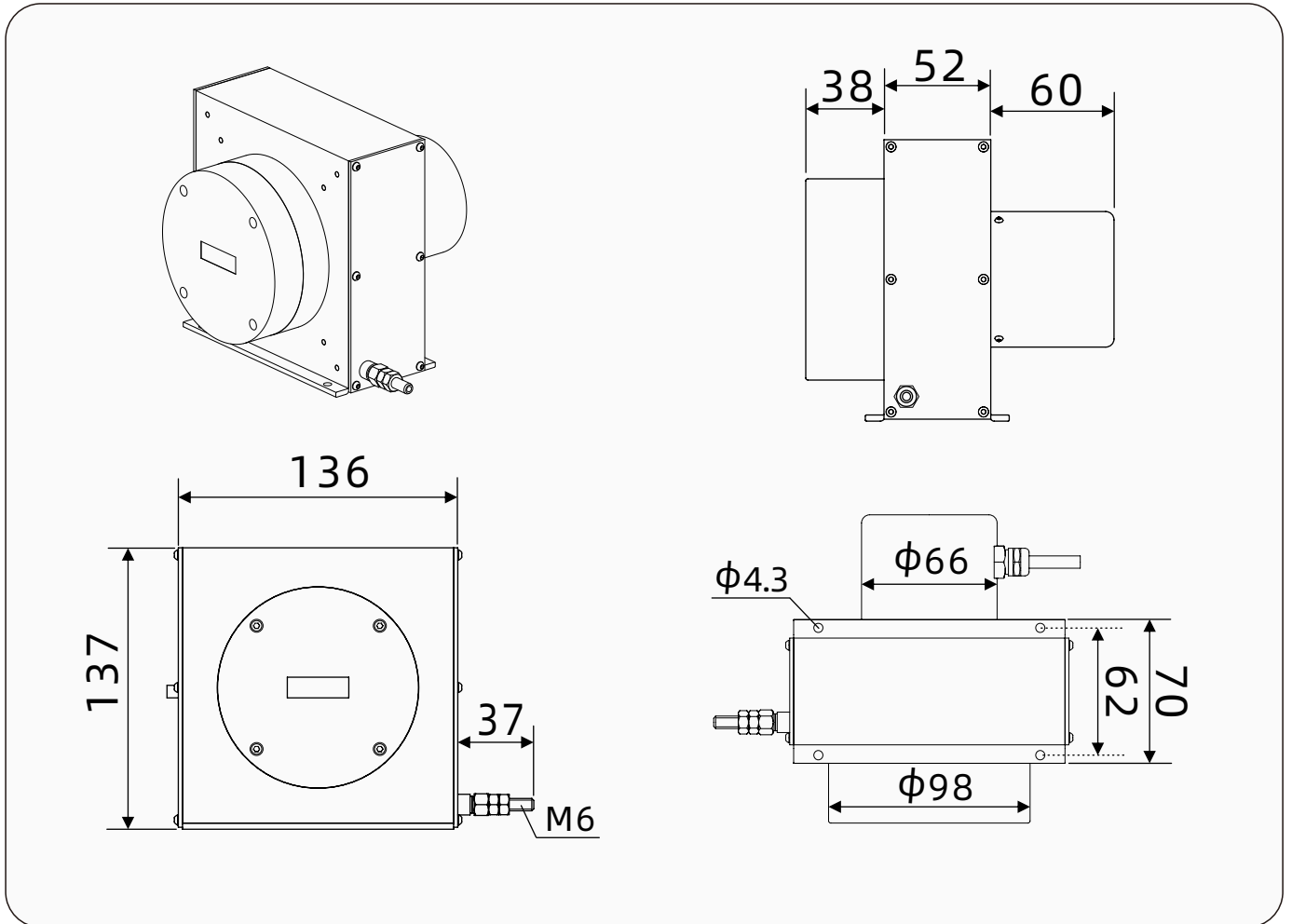


产品参数

产品品牌	ourobo	
产品型号	DSS-L	DSS-XL
最大测量行程	0 ~ 12000mm	0 ~ 30000mm
供电电压	5 ~ 24VDC、12 ~ 24VDC、15 ~ 24VDC	
输出信号	模拟量：电阻输出、电压输出 (0~5V/ 0~10V)、电流输出 (4~20mA)	
	脉冲输出(方波信号)：集电极开路(PNP/NPN)、推挽输出(HTL)、长线驱动(TTL)、互补输出	
	数字信号：RS485 (Modbus)、SSI、CANopen、Profibus-DP、ProfiNet、CC-link……	
线性精度	0.25%FS、0.1%FS、0.05%FS、0.01%FS(可选)	
重复精度	0.002%FS	
工作温度	-40°C ~ +120°C	
工作寿命	100万次、200万次、500万次	
防护等级	IP65 (默认)、IP68 (可定制)	
瞬间加速度	$\leq 20\text{m/s}^2$	定制款
运行速度	$\leq 1.5\text{m/s}$	
回复力	18N	
安装方式	固定孔安装	
支架孔距	/	
安装螺丝	M4X4	
牵引螺纹	M6	
钢丝直径	1.0mm	
产品尺寸	136X137X150	
产品重量	1350g	

注：测量行程可在最大测量行程内任意选择。

尺寸图



产品图



产品选型

DSS - - - - -

01 02 03 04 05 06 07 08 09 10 11 12 13

01 - 02 外壳型号

X	S	XS型, 最大测量行程: 0 ~ 1000mm
	S	S型, 最大测量行程: 0 ~ 2500mm
	M	M型, 最大测量行程: 0 ~ 6500mm
	L	L型, 最大测量行程: 0 ~ 12000mm
X	L	XL型, 最大测量行程: 0 ~ 30000mm

03 - 07 量程范围

量程根据客户需求直接填写

08 - 09 输出信号

R	1	0~5KΩ
R	2	0~10KΩ
V	1	0~5V
V	2	0~10V
A	2	4~20mA (两线制)
A	3	4~20mA (三线制)
P	1	集电极开路输出 (NPN)
P	2	集电极开路输出 (PNP)
P	3	推挽输出 (HTL)
P	4	长线差分驱动输出 (TTL)
S	1	串行输出 SSI
S	2	RS485 (Modbus协议)
S	3	CANopen
S	4	Profibus-DP
S	5	ProfiNet
S	6	CC-Link

10 - 11 精度

A	1	0.25% FS (模拟信号)
A	2	0.1% FS (模拟信号)
A	3	0.05% FS
A	4	0.01% FS

12 - 13 附加信息

根据客户的特殊要求填写, 没有可不填

选型实例

如: DSS-M-05000-V2-A1

表示: DSS拉绳位移传感器系列, 型号为M型, 量程为0~5000mm, 输出信号为0~10V, 精度为0.25%FS。

订购提示:

1. 默认电缆线 1.5 米, 超过的部分按照 5元/米收费。
2. 若对产品外形和性能参数有特殊要求, 本公司可提供定制。

产品应用

拉绳位移传感器特别适合直线导轨系统，AGV、智慧城市、智慧交通、大厦智能通风系统、智能张拉系统、自动驾驶、液压气缸系统、试验机、伸缩系统（叉车、压机、升降机、弯管机、折弯机等）、起重机或缆绳绞车、水库大坝保护监测系统、闸门开度控制系统、试验机压力机械、液压万能实验机械、仓储位置定位、压力机械、造纸机械、纺织机械、金属板材机械、包装机械、印刷机械、水平控制仪、建筑机械、工业机器人、射出机、木工机械、电梯、空气压缩机/油压机、高度机、X-Y轴及其它长度位移等相关尺寸测量和位置控制、特别适合电液伺服液压万能试验机的控制。其它应用场合可以定制，完全可以实现低成本的高精度测量。

安装注意事项

利用安装支架或底部4个固定螺丝孔，依现场及机器安装空间设施需要，选择正确的方位直接安装。

注意安装时两端留有足够的缓冲行程，并注意设定。安装时，须注意牵引绳出线角度，即尽量使牵引绳由出线口至移动部位机构，在工作时直线滑动，尽量保持最小角度偏差（容许偏差 $\pm 3^\circ$ ，每1000mm横走偏差不超过35mm）以确保测量精度及牵引绳之寿命（见图1）。长行程垂直安装时，推荐拉绳位移传感器本体安装在下部，牵引绳向上牵引（见图2）。

牵引绳为多股不锈钢绳，请勿使其受外力割伤、烧损、撞击等。过量的粉尘、积屑、酸碱性环境足以破坏内部测量元器件，导致运转不顺畅、降低测量精度甚至过早损坏。未安装于工作台或固定座前，请勿用手或其它物体将牵引绳拉出并让其瞬间自行弹回。此举可能造成牵引绳断裂，伤害本体结构或人身安全。

若使用于非直线运动的机构，请加装适当的滑轮，将曲线运动转变为直线运动（见图3-1和图3-2）。若使用于恶劣环境或特殊场合，请自行加装保护机构或与本公司相关人员联系。

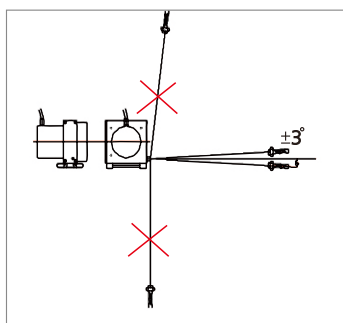


图1

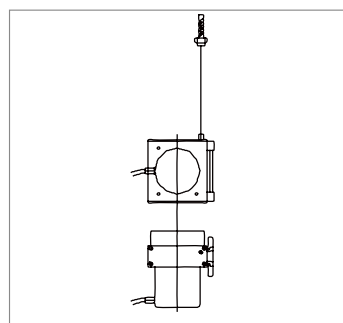


图2

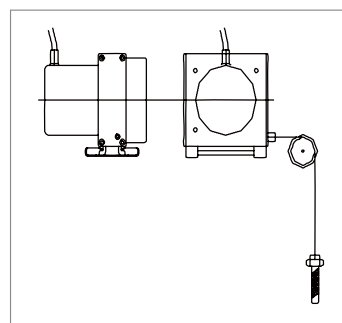


图3-1

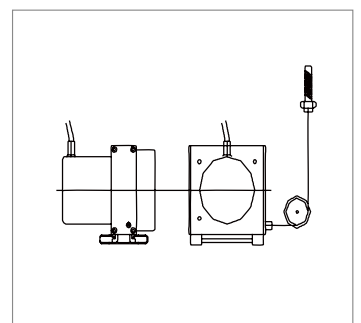


图3-2

湖南省欧尔博自动化科技有限公司

地址：中国(湖南)自由贸易试验区长沙片区螺丝塘路68号星沙国际企业中心4号厂房301

全国服务热线：4000-909-602

官方网址：www.orb-tech.com

OEM贴牌：18012612382

开发定制：13574850806

Hunan Ouerbo Automation Technology Co., Ltd

Address: Room 301, Building 4, Xingsha International Enterprise Center, No. 68

Luositang Road, Changsha Area, China (Hunan) Pilot Free Trade Zone

National Service Hotline: 400-0909-602

Official website: www.orb-tech.com

OEM branding: 18012612382

Develop customization: 13574850806

版权所有

湖南省欧尔博自动化科技有限公司

2024年10月出版