

单通道热工表 EW 系列

使用说明

使用本产品前请认真阅读本说明书，在理解内容的基础上正确使用。并妥善保存，以便需要时参考。

安全须知

- 警告**
 - ◆ 请务必遵守下述各条及本说明书所记载的注意事项，如果不遵守注意事项进行使用，有导致重大伤害或事故的危險。
 - ◆ 如果本产品的故障或异常可能导致系统重大事故的情况，请在外部设置适当的保护电路。
 - ◆ 请勿在本产品所记载的规格范围之外使用。否则可能导致触电、火灾、故障。
 - ◆ 请勿使用在易燃、易爆气体的场所。
 - ◆ 请勿触摸电源端子等高电压部位。否则有触电的危險。
 - ◆ 请勿拆卸以及改造本产品。否则可能导致触电、火灾、故障。

注意

- ◆ 请不要使用在原子能设备以及与生命相关的医疗器械等设备上。
- ◆ 本产品的所有输入输出信号线，为了防止浪涌发生，请设置适当的浪涌抑制电路。
- ◆ 本产品的安装形式为盘式安装，为了避免用户接近电源端子等高电压部分，请在最终产品上采取必要措施。
- ◆ 为了防止仪表损坏和防止机器故障，请在与本仪表接线的电源线或大电流容量的输入输出线上，安装适当容量的保险丝等安全断路器件保护仪表。
- ◆ 请不要将金属片或导线碎屑混入本产品中，否则可能导致触电、火灾、故障。
- ◆ 请确实地拧紧端子螺丝，如果不完全拧紧，可能导致触电、火灾。
- ◆ 请务必在切断电源后再进行清洁。
- ◆ 清洁时，请用干的软布擦去本产品的污垢。请不要使用吸湿剂。否则可能导致变形、变色。
- ◆ 请不要使用硬物摩擦或敲打显示部分。
- ◆ 本产品的安装、调试、维护应由具备资质的工程技术人员进行。

使用之前

- ◆ 为了长期安全地使用本产品，定期维修是必要的。本产品的某些部件有的受寿命限制，有的因常年使用性能会发生变化。
- ◆ 本说明书如有变动，恕不通知，随时更新，查阅时请以最新版本为准。如有疑问，请与本公司联系。
- ◆ 本公司不承担除产品本身以外的任何直接或间接损失。

1. 安装

警告

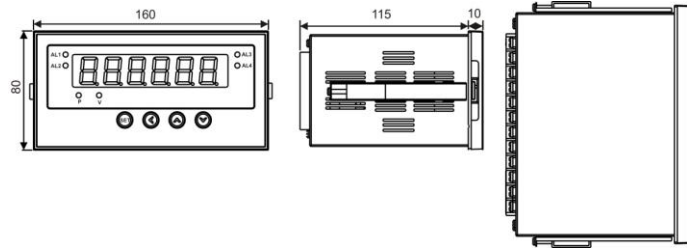
为了防止触电和防止机器故障，请务必在关断电源后，再进行本机器的安装、拆卸。

1.1 安装的注意事项

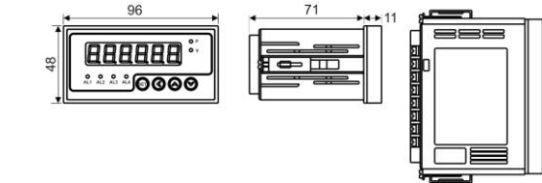
- 请在以下环境条件的范围内使用本仪表：
 - 环境温度：-30~60℃，避免阳光直射
 - 环境湿度：10~90%RH，无凝露（绝对湿度：MAX. W. C 29.3 g/m³ dry air at 101.3kPa）
 - 设置环境条件：室内使用，高度 < 2000m
- 请避免安装在以下场所：
 - 因温度变化剧烈，有可能结露的场所
 - 产生腐蚀性气体、可燃性气体的场所
 - 直接振动或者有可能冲击本产品的场所
 - 尘埃、盐分、金属粉末多的场所
 - 杂波干扰大、容易发生静电、磁场、噪声的场所
 - 空调或暖气的气流直接吹到的场所
 - 阳光直接照射的场所
 - 由于热辐射等有可能产生热积累的场所
- 进行安装的情况，请考虑以下几点：
 - 为了不妨碍散热，请勿堵塞本产品的周围，不要堵塞通风口，留够充分的通风空间。
 - 考虑到配线、保养，请确保仪表的上下方有 50mm 以上的空间。
 - 请避免安装在发热量大的仪表（加热器、变压器、半导体操作器、大功率电阻）的正上方。
 - 周围温度为 60℃ 以上时，请用强制风扇或冷却机等冷却，但是，不要让冷却空气直接吹到本仪表。
 - 为了提高耐噪声性能和安全性，请尽量远离高压机器、动力线、动力机器进行安装。

1.2 外形尺寸

以下标注的尺寸单位均为 mm（毫米）
160×80 尺寸仪表：



96×48 尺寸仪表：



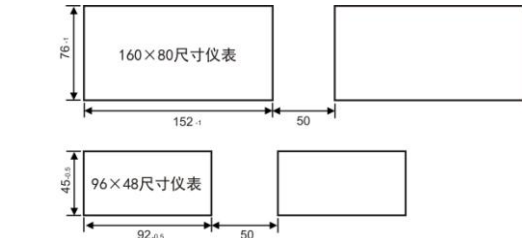
1.3 安装方式

安装到盘面

- 在盘面开安装孔。
- 将本仪表从盘面前面插入。
- 使用仪表附带的安装支架，将本仪表固定在安装盘面上，以适当的扭矩拧紧安装螺丝固定仪表。

开孔尺寸

以下标注的尺寸单位均为 mm（毫米）



◆ 密集安装时请考虑盘面强度。

2. 配线

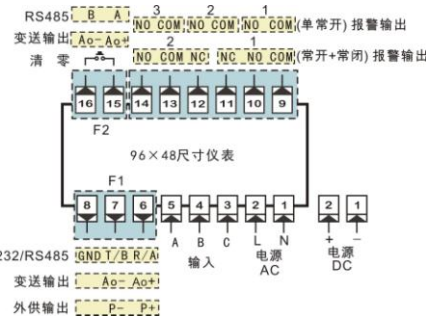
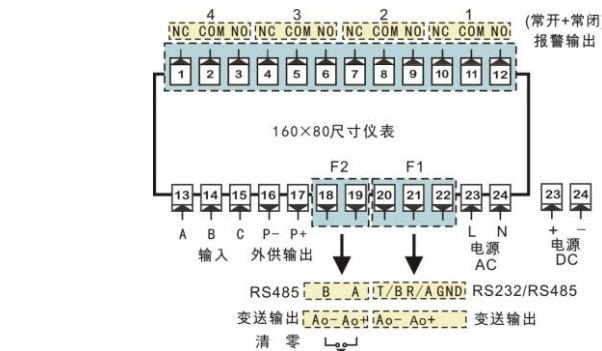
警告

◆ 为了防止触电和防止机器故障，在全部配线完成并确认配线正确之前，请不要接通电源。

2.1 配线的注意事项

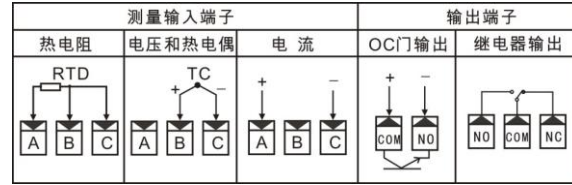
- 为了避免噪声干扰的影响，请将输入信号线远离仪表电源线、动力电源线、负载线进行配线。
- 确保配线时，仪表电源不受动力电源的噪声影响。在容易受到噪声影响的场合，建议使用噪声滤波器。
 - 请将线材捻捻成麻花状。捻捻的绞距越短，噪声防御效果越好。
 - 请务必将噪声滤波器安装在接地的盘面等上，并使噪声滤波器的输出侧与电源端子间的配线最短。
 - 请不要在噪声滤波器输出侧的配线上安装保险丝、开关等，否则会降低滤波器的效果。
- 本仪表内部无保险丝。需要保险丝的情况，请另行设置；推荐保险丝的规格：
 - 额定电压 250V，额定电流 1A 的延时保险丝
- 请使用符合电源规格的电源。
- 请避免在测量电路中混入干扰
 - 测量回路与电源线（电源回路）或接地回路分开。
 - 对于静电产生的干扰，使用屏蔽线效果好。
- 为了防止误动作，请不要给不使用的端子接任何线。

2.2 端子构成



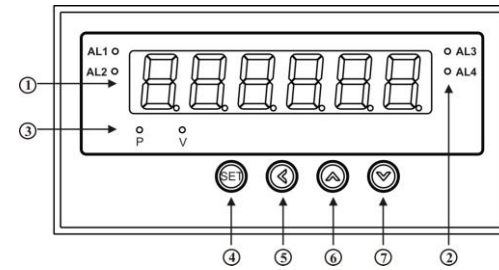
- ◆ 选装功能的配置说明详见【仪表型号说明】
- ★ 具体选装功能，报警采用何种形式和组合，以仪表型号和机身上的端子图为准

2.3 接线示意图



3. 基本操作

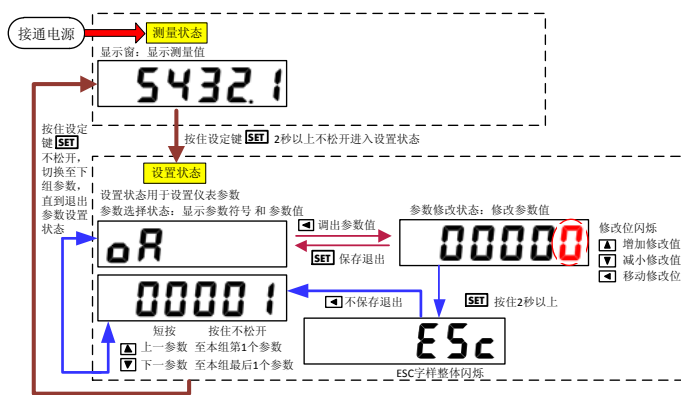
面板及按键说明（以 160×80 尺寸仪表为例）



序号	名称	说明
1	显示器	在测量状态下，显示测量值 在设置状态下，显示参数符号、参数数值
2	报警输出指示灯	各个报警点的报警状态指示
3	显示内容指示灯	显示测量值，P、V 灯不亮；显示峰值，P 灯亮；显示谷值，V 灯亮；显示（峰-谷）的差值，P、V 灯全亮
4	设定键 SET	在测量状态下，按住 2 秒以上不松开进入设置状态 在设置状态下，显示参数符号时：按住 2 秒以上不松开进入下一组参数 在设置状态下，显示参数符号时：切换到下一个参数 修改参数值时：存入修改好的参数值
5	左键 ←	在设置状态下，显示参数符号时：调出原参数值 修改参数值时：移动修改位
6	增加键 ▲	在设置状态下，显示参数符号时：切换到上一个参数 （长按可切换到本组第一个参数） 修改参数值时：增加参数的数值 在测量状态下，短按一次 ▲ 键，将测量值清零（注★） 长按 ▲ 键 1 秒，将显示值恢复为清零前的测量值
7	减小键 ▼	在设置状态下，显示参数符号时：切换到下一个参数 （长按可切换到本组最后一个参数） 修改参数值时：减小参数的数值 在测量状态下，长按 ▼ 键 1 秒，实现峰/谷值的清零。

★ 注：输入为热电阻、热电偶信号无清零功能。清零功能是否有效，还取决于 ZErO 参数的设置。

4. 参数设置方法



通用按键操作

- 按住设置键 **SET** 2 秒以上不松开，进入设置状态下的参数选择状态。仪表显示窗显示第 1 个参数的参数符号。
- 按 **←** 进入参数
- 在参数选择状态下，按 **▲** 键或 **▼** 键可以向前/向后切换至需要修改的参数。按住 **▲** 键或 **▼** 键不松开，可以向前/向后切换至本组第 1 个或最后 1 个参数。
- 在显示参数符号状态下，按 **←** 键进入参数修改状态，闪烁位为修改位。
- 在参数修改状态下，按 **←** 键移动修改位，**▲** 键增加值、**▼** 键减小值。
- 在参数修改状态下，按 **SET** 保存修改好的参数，回到参数选择状态，显示自动转到下一参数。（若需要不保存退出，可以在参数修改状态下，按住 **SET** 键不松开直到仪表显示 **ESC** 后松开，再按 **←** 键不保存退出，显示回到显示参数符号状态，显示下一个参数符号。）
- 在显示参数符号状态下，按住 **SET** 键不松开，可以顺序进入每个参数组。
- 退出设置状态：在显示参数符号状态下，按住 **SET** 键不松开，直到退出参数的设置状态。

参数分组与密码检查

- 仪表的参数被分为若干组，本仪表参数分列表详见说明书下一小节。
- 密码检查：第 2 组及以后的参数受密码保护，未设置密码时不能进入。报警参数（第 1、2 组参数）参数是否允许修改可以通过设置 **oA1** 参数（在第 2 组）选择。该参数设为 on 时，报警参数允许修改；设为 off 时，报警参数虽然可以进入查看，但不允许修改。
- 密码设置方法：通过前面所述的【通用按键操作】，按键进入密码参数 **oA1** 第 1 组最后 1 个参数）。正确的密码为 01111（可进入参数组 2-6），密码 02027（可进入参数组 7）。密码设置正确后，才可以看到和设置被密码保护的参数。
- 进入设置状态后，若 1 分钟以上不进行按键操作，仪表将自动退出设置状态。

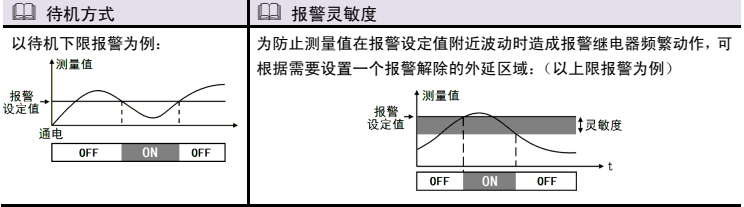
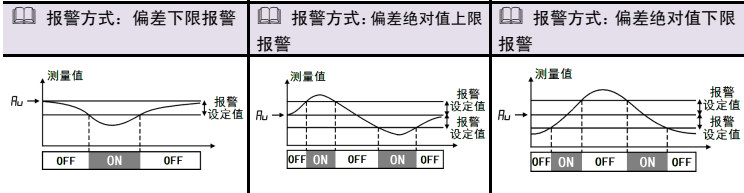
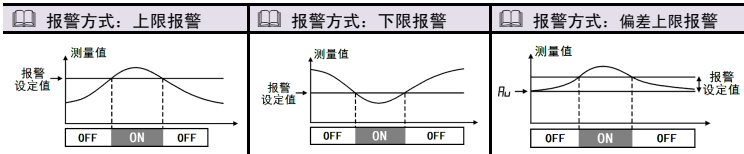
5. 参数一览

第 1 组参数：报警设定值（无报警输出功能的仪表无该组参数（oA 密码除外））					
本组参数是否允许修改可以通过设置 oA1 参数（在第 2 组）选择。该参数设为 on 时，允许修改；设为 off 时，不允许修改。					
参数符号	参数名称	参数名称	地址	取值范围	说明
out1	out1	第 1 报警点设定值	02H	-99999~99999	6.4
out2	out2	第 2 报警点设定值	03H	-99999~99999	6.4
out3	out3	第 3 报警点设定值	04H	-99999~99999	6.4
out4	out4	第 4 报警点设定值	05H	-99999~99999	6.4
oA	oA	密码	01H	0~9999	6.4

第 2 组参数：报警组态（无报警输出功能的仪表无该组参数）					
受密码 01111 保护，未设置密码时不能进入					
参数符号	参数名称	参数名称	地址	取值范围	说明
ALo1	ALo1	第 1 报警点报警方式选择	06H	0~10 详见 6.4 说明	6.4
HYA1	HYA1	第 1 报警点报警灵敏度	07H	0~99999	6.4
dLY1	dLY1	第 1 报警点报警延时	08H	0~60（秒）	6.4
Av1	Av1	第 1 报警点偏差比较值	09H	-99999~99999	6.4
ALS1	ALS1	第 1 报警点报警数据源选择	0AH	0~3 详见 6.4 说明	6.4
ALo2	ALo2	第 2 报警点报警方式选择	0BH	0~10 详见 6.4 说明	6.4
HYA2	HYA2	第 2 报警点报警灵敏度	0CH	0~99999	6.4
dLY2	dLY2	第 2 报警点报警延时	0DH	0~60（秒）	6.4
Av2	Av2	第 2 报警点偏差比较值	0EH	-99999~99999	6.4
ALS2	ALS2	第 2 报警点报警数据源选择	0FH	0~3 详见 6.4 说明	6.4
ALo3	ALo3	第 3 报警点报警方式选择	10H	0~10 详见 6.4 说明	6.4
HYA3	HYA3	第 3 报警点报警灵敏度	11H	0~99999	6.4
dLY3	dLY3	第 3 报警点报警延时	12H	0~60（秒）	6.4
Av3	Av3	第 3 报警点偏差比较值	13H	-99999~99999	6.4
ALS3	ALS3	第 3 报警点报警数据源选择	14H	0~3 详见 6.4 说明	6.4
ALo4	ALo4	第 4 报警点报警方式选择	15H	0~10 详见 6.4 说明	6.4
HYA4	HYA4	第 4 报警点报警灵敏度	16H	0~99999	6.4
dLY4	dLY4	第 4 报警点报警延时	17H	0~60（秒）	6.4
Av4	Av4	第 4 报警点偏差比较值	18H	-99999~99999	6.4
ALS4	ALS4	第 4 报警点报警数据源选择	19H	0~3 详见 6.4 说明	6.4
oA1	oA1	报警输出密码选择	1AH	0:off / 1:on	6.4

第 3 组参数：测量及显示参数					
受密码 01111 保护，未设置密码时不能进入					
参数符号	参数名称	参数名称	地址	取值范围	说明
incH	incH	输入信号选择	20H	0~19	6.1.2
in-d	in-d	显示小数点位置选择	22H	0~4 详见 6.1.2 说明	6.1.2
F-r	F-r	量程上限	23H	-99999~99999	6.1.2
u-r	u-r	量程下限	24H	-99999~99999	6.1.2
in-A	in-A	零点修正值	25H	-99999~99999	6.1.4
Fi	Fi	满度修正值	26H	0.50000~1.50000	6.1.4
Ld	Ld	冷端补偿方式设置	27H	-50~61	6.1.5
Li	Li	冷端补偿系数	28H	0.00000~1.50000	6.1.5
FLtr	FLtr	惯性滤波时间常数	29H	1~999	6.1.3
tH	tH	突变滤波阈值	2AH	0~99999	6.1.3
Ar	Ar	平滑滤波系数	2BH	1~10	6.1.3
ZErO	ZErO	测量值清零范围	2CH	0~99999	6.1.6
cUt	cUt	小信号切除门限	2DH	0~25 表示 0~25%	6.1.7
SAFE	SAFE	故障代用开关	2EH	0:off / 1:on	6.1.8
bout	bout	故障代用值	2FH	-99999~99999	6.1.8

- ◆ **out** (out) —— 报警设定值
- ◆ **HYA** (HYA) —— 报警灵敏度
为防止测量值在报警设定值附近波动时造成报警继电器频繁动作，可以根据需要设定一个报警解除的外延区域
- ◆ **dLY** (dLY) —— 报警延时（单位：秒）
为防止由于短时信号波动造成的误输出，引起继电器误动作，防止引起安全连锁。每个报警点的报警延时可设置 0~60 秒延迟触发。当报警输出产生后连续设定秒内信号均处于报警状态，继电器才动作。报警恢复不受此功能控制。
- ◆ **Av** —— 偏差比较值
当测量值与该值的偏差超过设定值时为报警。非偏差报警方式与该参数无关。
- ◆ **oA1** (oA1) —— 报警输出密码选择（本参数在第 2 组参数中设置）
该参数决定 **out** 参数是否允许修改：
该参数设为 on 时，允许修改；设为 oFF 时，不允许修改
out 参数仅在 oA1 参数设为 on 时允许修改，否则会提示“**-oA1**”，放弃修改。
※ 下述报警示意图中 ON 表示报警，OFF 表示不报警



6.5 变送输出

- 该功能为选配功能。不同型号仪表可根据选配清单选配模拟量输出。模拟量输出功能的输出形式，首先取决于订货型号（详见「10. 规格」选配规格-模拟量输出部分），在订货规格的基础上，还受到下面所述的 **RoT I** 参数的控制。
- ★ 有通讯功能的仪表，当 **ctRI**（变送输出控制权选择）参数选择为 on 时，仪表不进行变送输出处理。
 - ◆ 变送参数的具体通讯地址还取决于其端子位置是在 F1 还是 F2 上，详见「2.2 端子构成」所述。若变送输出端子占用 F1 位置，则其通讯地址为 47H~4AH 若变送输出端子占用 F2 位置，则其通讯地址为 4BH~4EH

参数值	选项	对应数据源
0	mEAS (mEAS)	测量值 MEAS
1	PEAK (PEAK)	峰值 PEAK
2	vALL (vALL)	谷值 VALL
3	P-V (P-V)	(峰-谷)的差值 P-V

序号	符号	对应输出类型	序号	符号	对应输出类型
0	4-20	(4~20)mA	3	1-5V	(1~5)V
1	0-10	(0~10)mA	4	0-5V	(0~5)V
2	0-20	(0~20)mA			

- ◆ **RoH I**, **RoL I** (AoH1, AoL1) —— 变送输出上下限设定值：H 为上限、L 为下限
- | 变送输出参数设置实例 |
|---|
| 例：热电偶输入的仪表，要求变送输出源选择测量值，输出 4~20mA 对应 500~1200℃
则设置： RoS I = mEAS , RoT I = 4-20 , RoL I = 500 , RoH I = 1200 |

6.6 通讯接口

- 该功能为选配功能。不同型号仪表可根据选配清单选配 RS232 或 RS485 通讯接口。
- ◆ 通讯参数的具体通讯地址还取决于其端子位置是在 F1 还是 F2 上，详见「2.2 端子构成」所述。若通讯接口占用 F1 位置，则其通讯地址为 68H~6EH 若通讯接口占用 F2 位置，则其通讯地址为 78H~7EH
 - ◆ **Add I** (Add1) —— 仪表通讯地址，设置范围 0~99，出厂默认值为 1
 - ◆ **baU I** (baU1) —— 通讯速率选择，设置范围 0~5，依次表示 2400 / 4800 / 9600 / 19200 / 38400 / 57600(bps)，出厂默认值为 9600bps
 - ◆ **Pro I** (Pro1) —— 通讯协议选择
0: **tc** (TC ASCII 协议) 1: **mod** (Modbus-RTU 协议)
 - ◆ **Act I** (Act1) —— 通讯主动传输数据选择
0: **nonE** (被动传输方式) 1: **mEAS** (主动传输测量值) 2: **PEAK** (主动传输峰值)
3: **vALL** (主动传输谷值) 4: **P-V** (主动传输峰、谷值的差值)

- ◆ **oES I** (oES1) —— 校验方式选择（仅当 Modbus 协议时有效）
当通讯协议选择为 Modbus 协议时，本参数才显示
0: **n** 无校验 (None) 1: **odd** 奇校验 (Odd) 2: **EuEn** 偶校验 (Even)
- ◆ **Sto I** (Sto1) —— 通讯停止位（仅当 Modbus 协议时有效）
当通讯协议选择为 Modbus 协议时，本参数才显示
可设为 1 位或 2 位，出厂默认值为 1
- ◆ **ctd I** (ctd1) —— 报警输出控制权选择
选择为 oFF 时，仪表按报警输出功能控制。
选择为 on 时，控制权转移到计算机，报警输出直接由计算机发出的开关量输出命令控制。
- ◆ **ctA I** (ctA1) —— 变送输出控制权选择
选择为 oFF 时，仪表按变送输出功能输出。
选择为 on 时，控制权转移到计算机，变送输出直接由计算机发出的模拟量输出命令控制。

6.7 参数备份和恢复

- 参数备份和恢复功能在第 7 组参数中设置。
- ◆ 参数备份方法：
 - 通过密码 2027 进入第 7 组参数（用户参数）。
 - 按键操作进入用户备份参数 **SAvE** (SAvE) 中，将其修改为 on，并按 **SET** 键确认。
 - 确认后，仪表显示“-----”并开始备份参数，直至备份完成，显示“ok”，并自动退出备份。
★ 在备份过程中，请勿触碰按键或断电。
 - ◆ 参数恢复方法和恢复出厂参数的步骤与上述参数备份方法一样，分别进入 **LoAd** (LoAd) 和 **dEF** (dEF) 参数中操作即可。
 - ◆ **vEr** (vEr) 只用于显示仪表版本，不能设置。

7. 通讯说明

注意

- ◆ 允许 RS485 网络中连接多台仪表，请使用总线型连接方式。
- ◆ 双芯屏蔽线的屏蔽层作为通讯地线，注意不可与设备保护地连接。当传输距离较远或总线连接中干扰较大时，传输干线两端需分别加 120Ω 的终端电阻，连接在 485+ 485- 之间。
- ◆ 当一台计算机挂多台仪表时，网络拓扑结构为总线型，每台记录仪通过支线并接在干线上。需注意的是终端电阻要接在通讯干线的两端，分支后的传输线要尽可能的短，以减少干扰。
- ◆ 通讯距离长时可选择中继模块。
- ◆ 仪表支持 TC ASCII 和 Modbus-RTU 两种通讯协议，通过参数设置。
- ◆ 必须将相连的所有仪表设置为不同的地址。
- ◆ 当修改波特率时，必须将相连的所有仪表及计算机修改成同一波特率。

7.1 TC ASCII 协议

- **7.1.1 关于命令集**
- 数据格式：每个字节的格式为 10 位：1 位起始位，8 位数据位，无奇偶校验位，1 位停止位。
- 命令构成：

「定界符」	「地址」	「内容」	「常数」	「数据」	「校验核」	「结束符」
定界符：每个命令必须以定界符开始。有 6 种有效的定界符：#、\$、%、&、' 和 "。	地址：紧跟着定界符后面的是两位指定目标仪表的地址。	内容：用于指定仪表通道或参数地址。	常数：用于指定命令常数。	数据：仅设置参数命令有数据内容。	校验核：可选择附上二字符的校验核。	结束符：每个命令必须用回车符 (↵) 0DH 结束

- 命令集：

#AACC↵	读测量值
#AABCC↵	读其它测量值
#AA0001CC↵	读输出模拟量值（变送输出）
#AA0003CC↵	读开关量输出状态（报警输出）
`AABCC↵	读仪表参数的表达符号（名称）
\$AABCC↵	读仪表参数值
%AABB(data)CC↵	设置仪表参数值
%AA@@@2302+00000CC↵	测量值清零，同时清峰值、谷值
%AA@@@2304+00000CC↵	峰值、谷值清零
&AABB(data)CC↵	输出模拟量
&AABBDDCC↵	输出开关量
- ◆ 上述命令中的 CC 表示可选择的二个字符的校验核。使用方法详见「校验核」

- 仪表回答：
 - ◆ 回答定界符有 2 类：=、!、>
 - 以 # 作定界符的命令，回答以 = 做定界符
 - 以 '、\$、% 作定界符的命令，回答以 ! 做定界符
 - 以 & 作定界符的命令，回答以 > 做定界符
 - ◆ 在下列情况下仪表对命令不回答：
 - 未收到有效定界符或结束符
 - 仪表地址不符
 - 波特率不符
 - 校验和不符
 - ◆ 在下列情况下仪表回答?AA
 - 命令长度不符
 - 命令中的数据格式错
 - 操作仪表硬件不支持的功能
 - 读取或设置仪表未规定的参数
 - 当 **ctd**、**ctA** 参数为 oFF 时执行输出指令

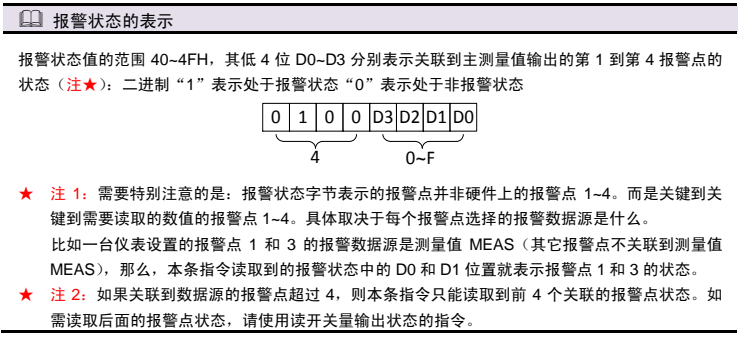
- **7.1.2 校验核**
- 功能：校验核帮助检测从计算机至仪表的命令错误和检测从仪表至计算机的回答错误。

- 设置：是否使用校验核不需对仪表进行设置，仪表自动判断计算机发出的命令中是否含有校验核。
如果命令中含有校验核，则仪表回答时自动外加 2 个字符的校验核。这意味着计算机可以有针对性的地对网络中的某些仪表，或某些命令采用校验核。校验核范围从 00~FFH，用 2 位 40H~4FH 的 ASCII 码表示，在命令或回答的结束符 (↵) 前发送。
如果计算机发出的命令中的校验核不正确，仪表将不回答。
- 计算：命令的校验核等于所有命令 ASCII 码值的和，超过范围时保留余数。
回答的校验核等于所有回答 ASCII 码值的和再加上本仪表地址的 ASCII 码值，超过范围时保留余数。

例：本例说明校验核的计算方法：
命令：#0102NF↵
回答：#=+1234.5ACG↵

命令字符串的校验核按如下计算：
校验核=23H+30H+31H+30H+32H=E6H
#，0，1，0，2 的 ASCII 码分别为 23H，30H，31H，30H，32H。这些 ASCII 码的和为 E6H，用二位 40~4FH 的 ASCII 码表示为 4EH，46H，即 N、F。
回答字符串的校验核按如下计算（假设仪表地址 Ad=1）：
校验核=3DH+2BH+31H+32H+33H+34H+2EH+35H+41H+30H+31H=237H
=, +, 1, 2, 3, 4, ., 5, A 的 ASCII 码分别为 3DH，2BH，31H，32H，33H，34H，2EH，35H，41H。这些 ASCII 码的和再加上仪表地址的 ASCII 码 30H，31H 为 237H，余数为 37H，用二位 40~4FH 的 ASCII 码表示为 43H，47H，即 C、G
◆ 回答字符串中的 A 表示报警状态

- **7.1.3 读主测量值命令**
- 说明：本命令读回指定仪表的测量值和报警状态
- 命令：#AA↵
#为定界符
AA（范围 00~99）表示指定仪表二位十进制地址
↵ (0DH) 为结束符
=(data)↵
=为定界符
data 为测量值及报警状态
测量值由“+”或“-”、“.”小数点”，4 位工程量值、报警状态共 8 个字符组成
↵ (0DH) 为结束符



例：本命令读取地址为 01 的仪表的测量值：
命令：#01↵
回答：#=+1234.5A↵
回答表明：测量值为+1234.5↵，该值对应的第 1 报警点处于输出状态

- **7.1.4 读其它测量值命令**
- 说明：本命令读回指定仪表的测量值和报警状态
- 命令：#AABB↵
#为定界符
AA（范围 00~99）表示指定仪表二位十进制地址
BB（范围 00~04）表示需要读取的测量值类型

取值	对应数据源	取值	对应数据源
00	测量值 MEAS	01	冷端值 COLD
02	峰值 PEAK	03	谷值 VALL
04	峰-谷值 P-V		

- ↵ (0DH) 为结束符
=(data)↵
=为定界符
data 为需要读取的测量值及报警状态
测量值由“+”或“-”、“.”小数点”，4 位工程量值、报警状态共 8 个字符组成
报警状态值的范围 40~4FH，其低 4 位 D0~D3 分别表示关联到主测量值输出的第 1 到第 4 报警点的状态（注★报警状态的表示详见上一小节的说明 ）：
↵ (0DH) 为结束符

例：本命令读取地址为 01 的仪表的净值 NET：
命令：#0102↵
回答：#=+1234.5B↵
回答表明：测量值为+1234.5↵，该值对应的第 2 报警点处于输出状态

- **7.1.5 读模拟量输出值和开关量输入、输出状态命令**
- 说明：本命令读回指定仪表当前输出的模拟量值或当前开关量输入状态或当前开关量输出状态。当仪表无该功能时，读回的数据为无效数据。
- 命令：#AABDD↵
#为定界符
AA（范围 00~99）表示指定仪表二位十进制地址

- BB 由 DD 决定其取值范围
DD（范围 01~03）指定读取内容
DD=01 时，表示读取当前输出的模拟量值（变送输出）
DD=03 时，表示读取当前开关量输出状态（报警输出）
↵ (0DH) 为结束符
=data↵
=为定界符

- ① 当命令中 DD 为 01 时，BB 等于 00 或 01，表示本仪表的模拟量输出通道，具体采用 00 还是 01 取决于变送输出的端子位置（详见端子图）
在端子的 F1 位置时使用 BB=00
在端子的 F2 位置时使用 BB=01
“data”表示当前模拟量通道的输出值。用百分数表示，范围为-6.3%~+106.3%。
由“+”或“-”、“.”小数点、4 位模拟量值共 6 个字符组成
- ② 当命令中 DD 为 03 时，BB 等于 00，
“data”表示当前开关量输出状态。用 2 个 40~4FH 的字符表示，
第 1 个字符固定为“@”，无实际意义
第 2 个字符的低 4 位 D0~D3 分别表示第 1~4 点开关量状态，“1”表示有效。
↵ (0DH) 为结束符

例：本命令读取地址为 01 的仪表当前模拟量输出值：
命令：#010001↵
回答：#=+053.2↵
回答表明：输出值为+53.2%

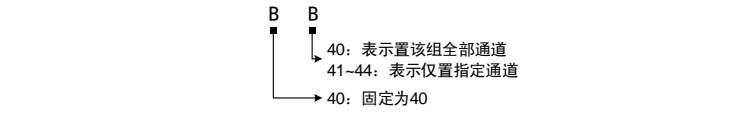
例：本命令读取地址为 01 的仪表当前开关量输出状态：
命令：#010003↵
回答：=@B↵
回答表明：第 2 报警点处于输出转改，其它报警点均未输出

- **7.1.6 输出模拟量命令**
- 说明：仅适用于具有模拟量输出功能的仪表，本命令将一个值送到指定的仪表，仪表收到数据，就将该数值转成模拟量输出。
注意应先通过设置参数命令将模拟量输出控制权转到计算机。
- 命令：&AA(data)↵
&为定界符
AA（范围 00~99）表示指定仪表二位十进制地址
BB 等于 01 或 02，表示本仪表的模拟量输出通道，
具体采用 01 还是 02 取决于变送输出的端子位置（详见端子图）
在端子的 F1 位置时使用 BB=01
在端子的 F2 位置时使用 BB=02
data 为输出数值：由“+”或“-”，4 位数值共 5 个字符组成。数据格式为百分数，
保留小数后 1 位，范围从-6.3%到+106.3%，输出的绝对值由仪表决定。

- ↵ (0DH) 为结束符
>AA↵
>为定界符
AA 为仪表二位十进制地址
↵ (0DH) 为结束符

例：命令：&01+0500↵
回答：>01↵
本命令将 50% 的值，送到地址为 01 的仪表。如果仪表的输出量程为 4~20mA，收到该值后将输出 12mA（4mA+0.50×16mA=12mA）
回答表示输出完成

- **7.1.7 输出开关量命令**
- 说明：仅适用于具有数字量输出功能的仪表，本命令置单一输出通道或置全部输出通道。
注意应先通过设置参数命令将开关量输出控制权转到计算机。
- 命令：&AABDD↵
&为定界符
AA（范围 00~99）表示指定仪表二位十进制地址
BB 表示单一通道或置全部通道



DD 当置全部通道时，由 40~47H 2 位 ASCII 码表示输出值
第 1 位固定 40H，第 2 位

0	1	0	0	D3	D2	D1	D0
4				0~F			

- 当置单一通道时，DD 只能为 40H，40H（表示该通道 OFF）或 40H，41H（表示该通道 ON）
↵ (0DH) 为结束符
>AA↵
>为定界符
AA 为仪表二位十进制地址
↵ (0DH) 为结束符

例：命令：&01@@@E↵
回答：>01↵
本命令为置地址为 01 的仪表全部报警输出通道（BB=00，即 40H“@”，40H“@”），输出数据为 40H“@”，45H“E”。通道 1 和通道 3 被置 ON，其它通道被置 OFF
回答表示输出完成

例：命令：&01@B@A↵
回答：>01↵
本命令为置地址为 01 的仪表报警输出通道 2 为 1，其它通道不受影响
回答表示输出完成

- 7.1.8 读参数符号命令**
 - 说明： 本命令读会指定仪表的指定参数的符号。
 - 命令： 'AABB.』
' 为定界符
AA（范围 00~99）表示指定仪表二进制地址
BB（范围 01~7EH）表示参数的二进制地址，详见【5. 参数一览】
』（0DH）为结束符
 - 回答： ! AA.』
! 为定界符
(data) 为参数的表示符号，共 4 个字符组成
』（0DH）为结束符

- 7.1.9 读参数命令**
 - 说明： 本命令读回指定仪表的指定参数的值
 - 命令： \$AABB.』
\$ 为定界符
AA（范围 00~99）表示指定仪表二进制地址
BB（范围 01~7EH）表示参数的二进制地址，详见【5. 参数一览】
』（0DH）为结束符
 - 回答： !(data).』
! 为定界符
data 为参数值
参数值由“+”或“-”、“.”、小数点”，6 位参数数值共 8 个字符组成
』（0DH）为结束符
 - 仪表参数与功能相关，仪表订货时没有的功能其相应参数未开放，读未开放的参数时将回答 ?AA.』

例：本命令读取地址为 01 的仪表的报警点 1 的报警设定值参数，参数地址为 02H 命令： \$0102.』 回答： !+1000.0.』 回答表明：该参数值为+1000.0

- 7.1.10 设置参数命令**
 - 说明： 本命令用于设置仪表参数
设置参数时，必须先密码参数 **oP** (oA) 设置为对应参数组正确的密码值。
设置工作完成后，应将密码设置为 0。
 - 命令： %AABB(data).』
% 为定界符
AA（范围 00~99）表示指定仪表二进制地址
BB（范围 01~7EH）表示参数的二进制地址，详见【5. 参数一览】
data 为参数值，由“+”或“-”，6 位参数数值，共 7 个字符组成。不含小数点。
不改变原参数的小数点位置，省略了小数点。例如 0.1237、1.237、123.7、1237 均表示为
+01237
』（0DH）为结束符
 - 回答： ! AA.』
! 为定界符
AA 为仪表二进制地址
』（0DH）为结束符

参数写入次数限制	
★ 特别说明写参数最多可重复写 10 万次，编程时要特别注意！不要频繁写入！	
例：本例第 1 个命令将地址为 01 的仪表密码设置为 01111，为命令 2，命令 3 做准备 第 2 个命令将仪表的惯性滤波时间常数（地址为 29H），设为 20 第 3 个命令将该仪表的报警点 1 的报警设定值（地址为 02H），设为+50000 第 4 个命令将密码恢复为 0	命令： %0101+01111.』 回答：! 01.』 命令： %0129+00020.』 回答：! 01.』 命令： %0102+50000.』 回答：! 01.』 命令： %0101+00000.』 回答：! 01.』

- 7.1.11 清零命令**
 - 说明： 本命令用于测量值清零或峰值、谷值清零功能
 - 命令： %AA@@2302+0000.』 测量值清零
%AA@@2304+0000.』 峰值、谷值清零
% 为定界符
AA（范围 00~99）表示指定仪表二进制地址
@@2302+00000 为测量值清零指令
@@2304+00000 为峰值、谷值清零指令
』（0DH）为结束符
 - 回答： ! AA.』
! 为定界符
AA 为仪表二进制地址
』（0DH）为结束符
 - 例：本例将地址为 01 的仪表测量值清零。
命令： %01@@2302+0000.』
回答：! 01.』
应答表示测量值清零操作成功。

7.2 Modbus-RTU 协议	
-------------------	--

- 7.2.1 RTU 传输模式**
 - 数据格式：每个字节的格式为：1 位起始位，8 位数据位，1 位奇偶校验位，1~2 位停止位。
 - Modbus 报文 RTU 帧：

起始	地址	功能码	数据	CRC 校验	结束
≥3.5 字符	8 位	8 位	N×8 位	16 位	≥3.5 字符

- 7.2.2 命令集**

本仪表支持的 Modbus 命令集如下：

命令名称	Modbus 命令类型	功能码（16 进制）	起始地址（16 进制）
读取测量值 MEAS	读输入寄存器	04H	0000H
读取冷端值 COLD			0002H
读取峰值 PEAK			0004H
读取谷值 VALL			0006H
读取峰-谷值 P-V			0008H
读取开关量输出状态	读线圈	01H	
读取模拟量输出状态	读多个保持寄存器	03H	4402H
读取仪表参数值	读多个保持寄存器	03H	【5. 参数一览】的参数表格中所述的地址×2
修改仪表参数值	写多个保持寄存器	10H	
测量值清零	写多个保持寄存器	10H	4604H
峰值、谷值清零	写多个保持寄存器	10H	4608H
设置模拟量输出	写多个保持寄存器	10H	4402H
输出单个开关量	写单个线圈	05H	
输出多个开关量	写多个线圈	0FH	

功能码为 03H、04H、10H 时，Modbus 通讯的数据格式为 32 位浮点数（IEEE-754）
功能码为 05H 时，写入 FF00 表示使能线圈

- 7.2.3 命令实例：读测量值、读报警状态**
 - 发送：

AA	04	BBBB	0002	CCCC
通讯地址	功能码	对应起始地址	寄存器个数	CRC 校验值

 BBBB: 0000 / 0002 / 0004 / 0006 / 0008
 - 应答：

AA	04	04	Data	CCCC
通讯地址	功能码	测量值字节数	测量值	CRC 校验值

 注意上述内容都是以十六进制表达的
例： 读地址为 01 的仪表的主测量值
命令： 01 04 0000 0002 71CB
应答： 01 04 42F6E666 CE0A
应答表示该仪表主测量值为 42F6E666 H，即 123.45

- 7.2.4 命令实例：读开关量输出状态**
 - 发送：

AA	01	BBBB	DDDD	CCCC
通讯地址	功能码	开关量起始地址	开关量点数	CRC 校验值

 BBBB: 0000~0003 DDDD: 0001~0004
 - 应答：

AA	01	01	Data	CCCC
通讯地址	功能码	开关量字节数	输出开关量状态	CRC 校验值

 注意上述内容都是以十六进制表达的
例： 读地址为 01 的仪表的全部 4 点开关量输出状态
命令： 01 01 0000 0004 3DC9
应答： 01 01 01 03 1189
应答表示该仪表的开关量输出状态为 03，二进制表示为 0011
高位在前，即表示第 3,4 点报警状态为 off（二进制 0），第 1,2 点报警状态为 on（二进制 1）

- 7.2.5 命令实例：读取参数值**
 - 发送：

AA	03	BBBB	0002	CCCC
通讯地址	功能码	参数起始地址	寄存器个数	CRC 校验值

 BBBB: 【5. 参数一览】的参数表格中所述的地址×2
 - 应答：

AA	03	04	Data	CCCC
通讯地址	功能码	测量值字节数	测量值	CRC 校验值

 注意上述内容都是以十六进制表达的。
例：读地址为 01 的仪表的量程上限参数值
命令： 01 03 003C 0002 0407
应答： 01 03 04 43FA0000 CF86
应答表示该仪表的量程上限参数值为 43FA0000，即 500（包含了小数点，结合小数点位置参数，表示 500.00 的实际显示值）

- 7.2.6 命令实例：设置参数值**
 - 发送：

AA	10	BBBB	0002	04	Data	CCCC
通讯地址	功能码	参数起始地址	要修改的寄存器个数	参数字节数	写入的参数值	CRC 校验值

 BBBB: 【5. 参数一览】的参数表格中所述的地址×2
 - 应答：

AA	10	BBBB	0002	CCCC
通讯地址	功能码	参数起始地址	要修改的寄存器个数	CRC 校验值

 设置参数时，应先将密码设定值设为 01111（十进制）

例：地址为 01 的仪表，设置参数前，先设置的密码为 01111 命令： 01 10 <u>0000</u> <u>0002</u> <u>04</u> <u>448AE000</u> 8F75 应答： 01 10 <u>0000</u> <u>0002</u> 41C8 然后设置其量程上限参数值为 123.45 命令： 01 10 <u>003C</u> <u>0002</u> <u>04</u> <u>42F6E666</u> CEEE 应答： 01 10 <u>003C</u> <u>0002</u> 81C4 应答表示设置成功
--

- 7.2.7 命令实例：清零**
 - 发送：

AA	10	BBBB	0002	04	Data	CCCC
通讯地址	功能码	参数起始地址	要修改的寄存器个数	参数字节数	写入的参数值	CRC 校验值

 BBBB: 4604 测量值清零 Data: 00000000
 4608 峰值、谷值清零
 - 应答：

AA	10	BBBB	0002	CCCC
通讯地址	功能码	参数起始地址	要修改的寄存器个数	CRC 校验值

 例：本例将地址为 01 的仪表测量值清零。
命令： 01 10 4604 0002 04 00000000 E83F
应答： 01 10 4604 0002 1541
应答表示清零操作成功。

参数写入次数限制	
★ 特别说明写参数最多可重复写 10 万次，编程时要特别注意！不要频繁写入！	

9. 抗干扰措施

- 当仪表发现较大的波动或跳动时，一般是由于干扰太强造成，采取下列措施能减小或消除干扰。
- 仪表输入信号电缆采用屏蔽电缆，屏蔽层接大地或接到仪表输入地端。并尽量与 100V 以上动力线分开
- 仪表供电与感性负载（如交流接触器）供电尽量分开
- 在感性负载的控制接点并联 RC 火花吸收电路
- 适当设置仪表的滤波相关的参数，详见【6.1.3 滤波算法】
- 利用仪表的报警延时功能，防止干扰造成误动作

10. 规格

项目	规格	
电源电压	AC 电源	100~240 V AC 50/60 Hz
	AC/DC 电源	10~24V AC 50/60 Hz; 10~24V DC
消耗功率	AC 电源	7 VA 以下
	AC/DC 电源	AC: 6 VA 以下; DC: 5W 以下
允许电压变动范围	电源电压的 90%~110%	
绝缘电阻	≥100MΩ（500V DC MEGA 基准）	
绝缘强度	2000V AC（测试条件：50/60Hz，1 分钟）	
抗干扰	IEC61000-4-2（静电放电），III级	
	IEC61000-4-4（电快速瞬变脉冲群），III级	
	IEC61000-4-5（浪涌），III级	
防护等级	IP65（产品前面板防护）（GB/T42-2008）	
运行环境	环境温度	-30~60℃（保存：-40~65℃）
	环境湿度	35~85 %R+H，无凝露
	安装位置	室内，高度<2000m

项目	规格
测量控制速度	10 次/秒、40 次/秒、120 次/秒、200 次/秒、400 次/秒可设
基本误差	±0.05 %F·S
显示范围	-99999~99999
显示规格	单 6 位显示

模拟量输入信号类型		测量范围
热电阻（RTD）	Pt100	-200~850℃
	Cu50	-50~150℃
	Cu100	-50~150℃
	BA1	-200~650℃
	BA2	-200~650℃
热电偶（TC）	G53	-50~150℃
	K	-200℃~1370℃
	S	-50℃~1760℃
	R	-50℃~1760℃
	B	250℃~1820℃（注*）
	N	-200℃~1300℃
E	-200℃~1000℃	

直流电流（DCA）	J	-200℃~1200℃
	T	-200℃~400℃
	4mA~20mA	4mA~20mA
直流电压（DCV）	0mA~10mA	0mA~10mA
	0mA~20mA	0mA~20mA
	1V~5V	1V~5V
	0V~5V	0V~5V
	-100mV~100mV	100mV~100mV

注*：B 型热电偶测温范围为 250℃~1820℃，小于 250℃时不保证精度

项目		规格	
接点输入	K	1 点外部开入，用于清零	
报警输出	160×80 尺寸	T1~T4	1~4 点报警继电器输出，均为常开+常闭双触点
	96×48 尺寸	T1~T2	1~2 点报警继电器输出，均为常开+常闭双触点
		T3	3 点报警继电器输出，为单常开触点
	O	报警选择 OC 门输出（电压应小于 40V DC，电流应小于 40mA），省略表示报警继电器输出	
模拟量输出	A1	电流输出(4~20)mA、(0~10)mA、(0~20)mA	
	A2	电压输出(0~5)V、(1~5)V	
	A3	电压输出 (0~10) V	
	A4	电压输出 (-5V~+5V)	
	A5	电压输出 (-10V~+10V)	
外供电源	B1	24V±5% 50mA 以下	
	B2	12V±5% 50mA 以下	
	B3	10V±5% 50mA 以下	
通讯接口	S1	RS232 接口	光电隔离， 应答时间：小于 500μS（测量值） 通讯协议通过软件选择（TCASCI 或 Modbus-RTU）
	S2	RS485 接口	

- 注*：①：A 尺寸（160*80）仪表选择 1 点开关量输入时，仪表的变送输出和通讯功能只能二选一
- ②：C 尺寸（96*48）仪表选择外供电源时，仪表的 1 点开关量输入、变送输出和通讯功能只能三选一（此时通讯仅支持 RS485）
- 选择 1 点开关量输入时，仪表的外供输出、变送输出和通讯功能只能三选一